

BETRIEBSANLEITUNG ANHÄNGER

CT400

DE

GB

FR

IT

PL

SK

DK



Inhaltsverzeichnis

Deutsch	8
English	15
Français	21
Italiano	28
Polski	35
Slovenská	42
Dansk	48

© 2020

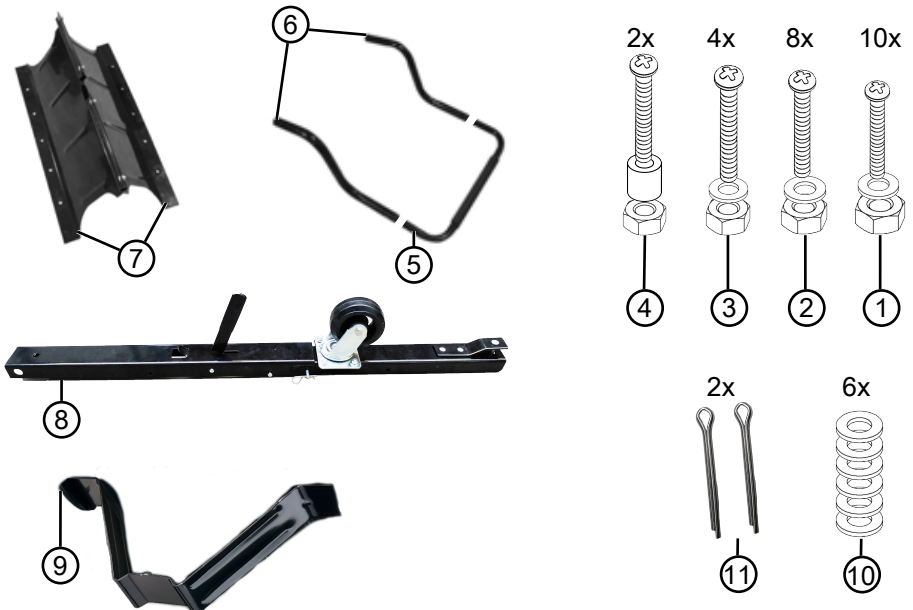
AL-KO KOBER GROUP Kötz, Germany

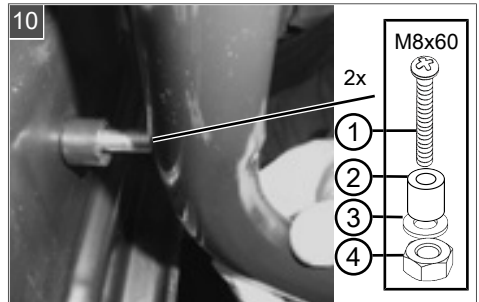
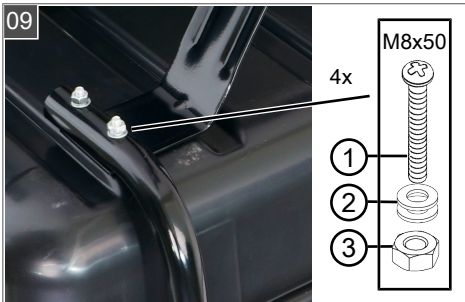
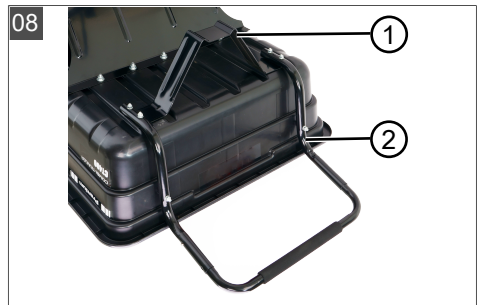
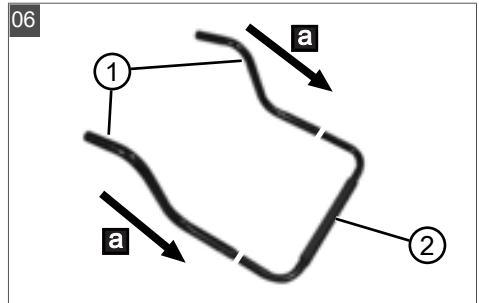
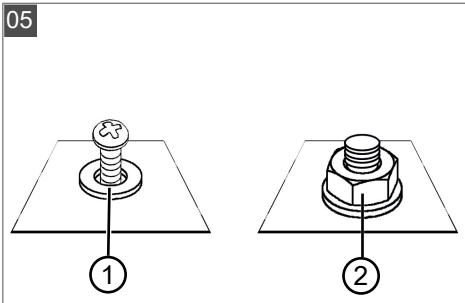
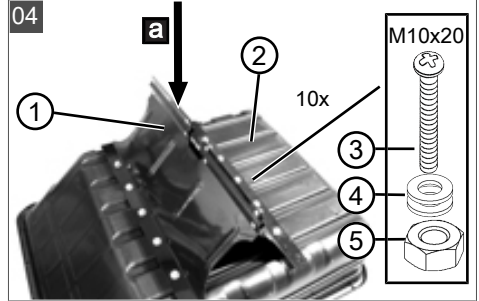
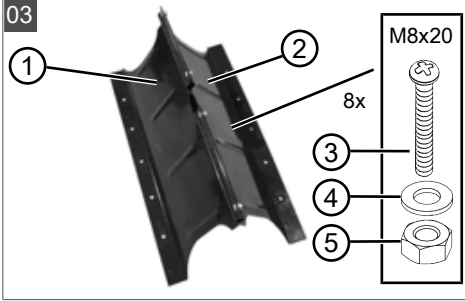
This documentation or excerpts therefrom may not be reproduced or disclosed to third parties without the express permission of the AL-KO KOBER GROUP.

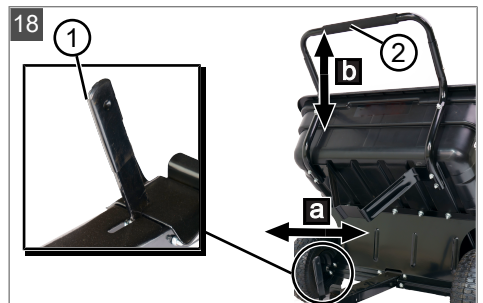
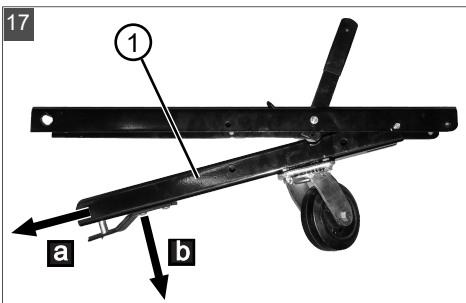
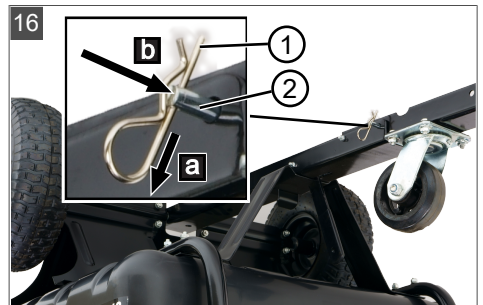
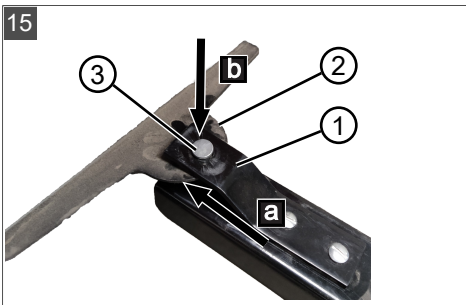
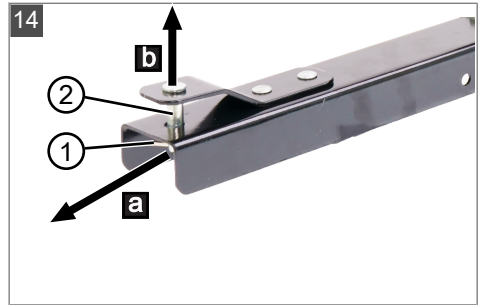
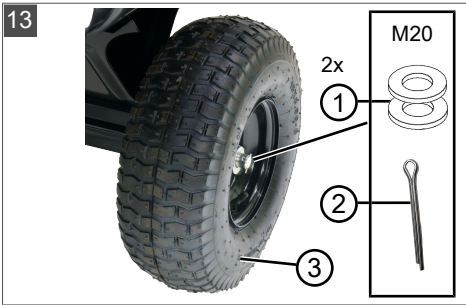
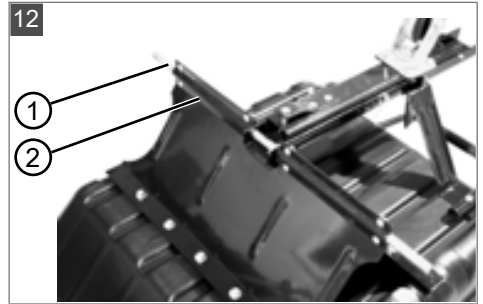
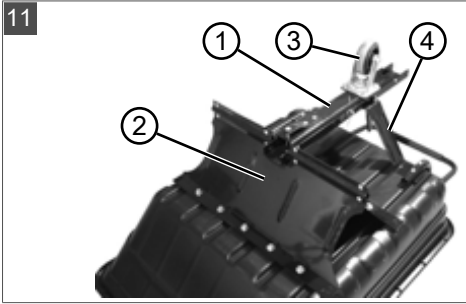
01
















02









  CT400	
	113870
	2000 x 935 x 830 mm
	39 kg
	40 kg
	40 kg
	10° (18 %)
	200 kg
	400 kg
	5 km/h
	16x6,50 - 8.
	2 bar

ORIGINAL-BETRIEBSANLEITUNG

Inhaltsverzeichnis



1	Zu dieser Betriebsanleitung	8
1.1	Symbole auf der Titelseite	8
1.2	Zeichenerklärungen und Signalwörter	8
2	Produktbeschreibung	8
2.1	Bestimmungsgemäße Verwendung ...	8
2.2	Möglicher vorhersehbarer Fehlgebrauch	9
2.3	Restrisiken	9
2.4	Symbole am Gerät	9
2.5	Produktübersicht (01)	9
2.6	Lieferumfang (02)	9
3	Sicherheitshinweise	10
4	Montage	11
5	Inbetriebnahme	12
5.1	Räder aufpumpen	12
5.2	An den Rasentraktor an- und abkuppeln (14 – 15)	12
6	Bedienung	12
6.1	Von Schubkarre zu Anhänger wechseln (16 – 17)	12
6.2	Kippfunktion (18)	13
7	Arbeitsverhalten und Arbeitstechnik	13
8	Wartung und Pflege	13
9	Transport	13
10	Lagerung	13
11	Entsorgung	13
12	Kundendienst/Service	13
13	Garantie	14

1 ZU DIESER BETRIEBSANLEITUNG

- Bei der deutschen Version handelt es sich um die Original-Betriebsanleitung. Alle weiteren Sprachversionen sind Übersetzungen der Original-Betriebsanleitung.
- Bewahren Sie diese Betriebsanleitung immer so auf, dass Sie darin nachlesen können, wenn Sie eine Information zum Gerät benötigen.

- Geben Sie das Gerät nur mit dieser Betriebsanleitung an andere Personen weiter.
- Lesen und beachten Sie die Sicherheits- und Warnhinweise in dieser Betriebsanleitung.

1.1 Symbole auf der Titelseite

Symbol	Bedeutung
	Lesen Sie unbedingt vor der Inbetriebnahme diese Betriebsanleitung sorgfältig durch. Dies ist die Voraussetzung für sicheres Arbeiten und störungsfreie Handhabung.
	Betriebsanleitung

1.2 Zeichenerklärungen und Signalwörter

⚠ GEFAHR! Zeigt eine unmittelbar gefährliche Situation an, die – wenn sie nicht vermieden wird – den Tod oder eine schwere Verletzung zur Folge hat.

⚠ WARNUNG! Zeigt eine potenziell gefährliche Situation an, die – wenn sie nicht vermieden wird – den Tod oder eine schwere Verletzung zur Folge haben könnte.

⚠ VORSICHT! Zeigt eine potenziell gefährliche Situation an, die – wenn sie nicht vermieden wird – eine geringfügige oder mäßige Verletzung zur Folge haben könnte.

⚠ ACHTUNG! Zeigt eine Situation an, die – wenn sie nicht vermieden wird – Sachschäden zur Folge haben könnte.

i HINWEIS Spezielle Hinweise zur besseren Verständlichkeit und Handhabung.

2 PRODUKTBESCHREIBUNG

2.1 Bestimmungsgemäße Verwendung

Dieses Gerät ist verwendbar für:

- Transport von Materialien aus Haus- Hof- und Gartenwirtschaft.
- Als Anhänger für Rasentraktoren und Aufsitzrasenmäher.
- Als eigenständiges Transportmittel.

Mit dem Gerät darf nur gearbeitet werden, wenn es vollständig montiert ist.

Beachten Sie bei der Verwendung des Geräts diese Werte:

- Das maximale Ladegewicht des CT400 in der Ebene beträgt 400 kg.
- Das maximale Ladegewicht des CT400 bei einer Berg- und Talfahrt (18 %/10°) beträgt 200 kg.
- Die maximale Geschwindigkeit des Anhängers beträgt 5 km/h.

Dieses Gerät ist ausschließlich für den Einsatz im privaten Bereich bestimmt. Jede andere Verwendung sowie unerlaubte Um- oder Anbauten werden als Zweckentfremdung angesehen und haben den Ausschluss der Gewährleistung sowie den Verlust der Konformität und die Ablehnung jeder Verantwortung gegenüber Schäden des Benutzers oder Dritter seitens des Herstellers zur Folge.

2.2 Möglicher vorhersehbarer Fehlgebrauch

Das Gerät ist weder für den gewerblichen Einsatz in öffentlichen Parks und Sportstätten noch für den Einsatz in der Land- und Forstwirtschaft konzipiert.

Das Gerät ist nicht für den Straßenverkehr zugelassen.

Das Gerät ist nicht für den Transport von Personen konzipiert.

2.3 Restrisiken

Auch bei sachgemäßer Verwendung des Geräts bleibt immer ein gewisses Restrisiko, das nicht ausgeschlossen werden kann. Aus Art und Konstruktion des Geräts können die folgenden potenziellen Gefährdungen je nach Verwendung abgeleitet werden:

- In scharfen Kurven kann der Anhänger mit dem Traktor kollidieren.

2.4 Symbole am Gerät

Symbol	Bedeutung
	Besondere Vorsicht bei der Handhabung!
	Vor der Inbetriebnahme die Betriebsanleitung lesen!

Symbol	Bedeutung
	Die Mitnahme von Personen ist nicht zulässig.
	Maximal 5 km/h
	Beim Abstellen gegen Wegrollen und unbefugtes Benutzen sichern.
	Max. Ladegewicht bei ebenem Untergrund 400 kg
	Max. Ladegewicht bei Berg-/Talfahrt 200 kg
	Beim Auf- sowie Umbau Schutzhandschuhe tragen.

2.5 Produktübersicht (01)

Nr.	Bauteil (Anzahl)
1	Wanne (1x)
2	Stützplatte unter der Wanne (x2)
3	Rad 650-8 (2x)
4	Radachse (1x)
5	Anhängervorrichtung (vormontiert)
6	Hebel
7	Fuß
8	Griff

2.6 Lieferumfang (02)

Zum Lieferumfang gehören die hier aufgelisteten Positionen. Prüfen Sie, ob alle Positionen enthalten sind:

Nr.	Bauteil
1	M10x25 mm Schrauben-, Mutter-, Unterlegscheiben-Satz (10x)

Nr.	Bauteil
2	M8x20 mm Schrauben-, Mutter-, Unterlegscheiben-Satz (8x)
3	M8x50 mm Schrauben-, Mutter-, Unterlegscheiben-Satz (4x)
4	M8x60 mm Schrauben-, Mutter-, Abstandhalter-Satz (2x)
5	Griffverbindung (2x)
6	Griff (1x)
7	Fahrwerkshälften (2x)
8	Zugdeichsel (vormontiert)
9	Fuß
10	Unterlegscheibe 20 (6x)
11	Federstecker für Rad 3x30 (2x)

Die Anhängerkupplung ist nicht im Lieferumfang enthalten. Sie ist für alle unserer Rasentraktoren nachrüstbar und kann als Zubehör erworben werden.

3 SICHERHEITSHINWEISE

Allgemeine Hinweise

- Lesen Sie vor dem Gebrauch sorgfältig durch:
 - die Betriebsanleitung dieses Geräts
 - die Betriebsanleitung des Rasentraktors oder Aufsitzrasenmähers, an den das Gerät angehängt wird.
- Erlauben Sie niemals Kindern oder anderen Personen, die die Betriebsanleitung nicht kennen, das Gerät zu benutzen.
 - Kinder und Jugendliche sollten beaufsichtigt werden, damit sie nicht mit dem Gerät spielen.
 - Reinigung und Wartung dürfen nicht von Kindern durchgeführt werden.
 - Örtliche Bestimmungen können das Mindestalter des Benutzers festlegen.
- Beachten Sie ergänzend zu dieser Betriebsanleitung die allgemeingültigen gesetzlichen und sonstigen verbindlichen Regelungen zur Unfallverhütung und zum Umweltschutz.
- Denken Sie daran, dass Sie als Benutzer für Unfälle mit anderen Personen oder deren Eigentum verantwortlich sind.
- Bei Müdigkeit, Krankheit oder nach der Einnahme von Alkohol, von Medikamenten, die

das Reaktionsvermögen beeinträchtigen, oder von Drogen darf nicht mit dem Gerät gearbeitet werden.

Vorbereitende Maßnahmen

- Tragen Sie beim Betrieb des Geräts immer festes Schuhwerk und lange Hosen. Betreiben Sie das Gerät nicht barfußig oder in leichten Sandalen. Vermeiden Sie das Tragen loser Kleidung oder Kleidung mit hängenden Schnüren oder Gürteln.
- Prüfen Sie vor Gebrauch, ob Sie an den Rasentraktor oder Aufsitzrasenmäher Geräte anhängen dürfen. Insbesondere muss die Bremse des Rasentraktors bzw. Aufsitzrasenmähers für die höhere Bremslast geeignet sein.
- Kontrollieren Sie das Gerät vor dem Gebrauch auf Vollständigkeit, Funktionsfähigkeit und Dichtheit.
- Nehmen Sie niemals ein defektes Gerät in Betrieb! Kontaktieren Sie den Hersteller oder lassen Sie das Gerät von einem qualifizierten Mechaniker kontrollieren.
- Hängen Sie das Gerät immer so an, wie es vorgeschrieben ist. Ein nicht ordnungsgemäß angehängtes Gerät kann sich während der Fahrt lösen und einen Unfall hervorrufen.

Handhabung

- Fahren Sie nur bei Tageslicht oder bei guter künstlicher Beleuchtung.
- Führen Sie niemals Hände oder Füße an oder unter sich drehende Teile.
- Es dürfen keine Passagiere auf dem Gerät mitgenommen werden.
- Überschreiten Sie nicht die in den technischen Daten angegebene maximale Zuladung.
- Passen Sie die Fahrgeschwindigkeit dem Untergrund an.
- Überschreiten Sie nicht die in den technischen Daten des Geräts angegebene maximale Fahrgeschwindigkeit.
- Um ein Umkippen zu vermeiden:
 - Fahren Sie nicht an Hängen mit einer Neigung, welche die in den technischen Daten angegebene Neigung überschreitet. Nie quer zum Hang fahren, sondern nur herauf oder herunter.
 - Seien Sie besonders vorsichtig, wenn Sie die Fahrtrichtung am Hang ändern.

- Fahren Sie nicht oder mit besonderer Vorsicht in schwer befahrbarem Gelände in dem das Gerät umkippen könnte, wie z. B. Gräben, Flüssen, Abflussgräben, Deichen, nahegelegenen Müllhalden.
- Vergewissern Sie sich, dass alle sich bewegenden Teile zum vollständigen Stillstand gekommen sind:
 - bevor Sie Blockierungen lösen oder Verschmutzungen am Gerät beseitigen,
 - bevor Sie das Gerät überprüfen, reinigen oder Arbeiten an ihm durchführen,

Wartung, Lagerung und Transport

- Reparaturen am Gerät müssen durch den Hersteller bzw. eine seiner Kundendienststellen erfolgen.
- Sorgen Sie dafür, dass alle Muttern, Bolzen und Schrauben fest angezogen sind und das Gerät in einem sicheren Arbeitszustand ist.
- Ersetzen Sie aus Sicherheitsgründen abgenutzte oder beschädigte Teile. Verwenden Sie ausschließlich Originalersatzteile und -zubehör.
- Lagern Sie das Gerät an einem Ort, an dem es keinen Witterungseinflüssen ausgesetzt ist.
- Lagern Sie nicht mehr benötigte Verpackungen an einem Ort, der für Kinder oder nicht eingewiesene Personen unzugänglich ist.
- Das Gerät hat keine Straßenzulassung und darf öffentliche Wege und Straßen nicht befahren.

4 MONTAGE

⚠️ WARNUNG! Gefahren durch unvollständige Montage! Der Betrieb eines unvollständig montierten Geräts kann zu schweren Verletzungen führen.

- Betreiben Sie das Gerät nur, wenn es vollständig montiert ist!
- Prüfen Sie vor dem Einschalten alle Sicherheits- und Schutzeinrichtungen, ob sie vorhanden und funktionsfähig sind!

⚠️ VORSICHT! Verletzungsgefahr bei der Montage. Bei der Montage besteht Verletzungsgefahr durch umstürzende Geräteteile, scharfkantige Geräteteile und abrutschende Werkzeuge.

- Tragen Sie bei der Montage Arbeitshandschuhe, festes Schuhwerk und lange Hosen.
- Montieren Sie das Gerät auf einer ebenen Fläche, damit es nicht wegrollen kann.

ℹ️ HINWEIS Empfehlung: Montieren Sie das Gerät zu zweit, um sperrige Geräteteile besser handhaben zu können.

Fahrwerk montieren (03)

1. Fahrwerkshälfte links (03/1) an Fahrwerkshälfte rechts (03/2) setzen.
2. Acht Rundkopfschrauben M8x20 mm (03/3) durch beide Teile des Fahrgestells schieben und acht Unterlegscheiben M8 (03/4) auf die hervorstehenden Enden der Schrauben stecken.
3. Sechskantmutter M8 (03/5) locker anziehen.

Wanne an Fahrwerk montieren (04 – 05)

1. Zusammengebautes Fahrwerk (04/1) auf Wanne (04/2) legen (04/a).
2. Zehn Rundkopfschrauben M10x25 mm (04/3) mit Unterlegscheiben M10 (04/4) von der Innenseite der Wanne (04/2) nach oben stecken (05/1).
3. Unterlegscheiben M10 (04/4) auf die hervorstehenden Enden der Schrauben platzieren und mit Sechskantmutter M10 (04/5) locker festschrauben (05/2).

Griffe zusammenstecken (06 – 07)

1. Die beiden Griffverbindungen (06/1) in den Griff (06/2) stecken (06/a).
2. Druckknöpfe (07/1) in den Löchern einrasten lassen.

Griff an Wanne montieren (08 – 10)

1. Fuß (08/1) auf Wanne legen.
2. Griff (08/2) auf Fuß platzieren.
3. Vier Rundkopfschrauben M8x50 mm (09/1) mit Unterlegscheiben M8 (09/2) von der Innenseite der Wanne nach oben stecken.
4. Unterlegscheiben M8 (09/2) auf hervorstehenden Enden der Schrauben stecken und mit Sechskantmutter M8 (09/3) locker festschrauben.

- An der Vorderseite des Anhängers jeweils zwei Rundkopfschrauben M8x60 mm (10/1) mit Unterlegscheiben M8 (10/3) von der Innenseite der Wanne nach vorne stecken.
- Abstandhalter (10/2) M8 zwischen Wanne und Griff platzieren.
- Unterlegscheibe M8 (10/3) auf die Schraubenden stecken.
- Sechskantmutter M8 (10/4) aufstecken und festdrehen.

Zugdeichsel montieren (11)

- Löcher der vormontierten Zugdeichsel (11/1) über dem Fahrwerk (11/2) positionieren.
- Zugdeichsel mit dem Stützrad (11/3) nach vorne über den Fuß (11/4) und das Fahrwerk legen.

Räder montieren (12 – 13)

- Achse (12/1) durch das Fahrwerk (12/2) und Zugdeichsel schieben.
- Achse mittig an Zugdeichsel ausrichten.
- Eine Unterlegscheibe M20 (13/1) auf die Achse stecken.
- Das Rad (13/3) auf die Achse stecken.
- Eine weitere Unterlegscheibe M20 (13/1) auf die Achse stecken.
- Federstecker (13/2) auf die Achse stecken.
- Vorgang auf der gegenüberliegenden Seite wiederholen, um das zweite Rad zu montieren.

Schrauben und Muttern fest anziehen

In den vorhergehenden Montageschritten wurden alle Schrauben und Muttern locker festgedreht.

- Jetzt alle Schrauben und Muttern der vorhergehenden Montageschritte fest anziehen.

5 INBETRIEBNAHME

5.1 Räder aufpumpen

- Luftdruck der Räder prüfen (siehe technische Daten).
- Falls erforderlich, Räder auf den erforderlichen Luftdruck aufpumpen.

5.2 An den Rasentraktor an- und abkuppeln (14 - 15)

⚠️ WARNUNG! Unfallgefahr beim An- und Abkuppeln. Das Gerät kann umkippen oder weggrollen und Personen schwer verletzen.

- Kuppeln Sie das Gerät nur an- oder ab, wenn es leer ist.
- Kuppeln Sie das Gerät nur auf einer ebenen Fläche an- oder ab, damit es nicht weggrollen kann.

⚠️ WARNUNG! Unfallgefahr während der Fahrt. Ein nicht korrekt angekuppeltes Gerät kann sich lösen und Personen schwer verletzen.

- Hängen Sie das Gerät nur an die vorgesehene Anhängerkupplung an!
- Benutzen Sie immer den vorgesehenen Bolzen und sichern Sie ihn mit einem Federstecker!

Ankuppeln

- Federstecker (14/1) der Bolzenkupplung lösen (14/a).
- Bolzen (14/2) der Zugdeichsel nach oben herausziehen (14/b).
- Kupplung der Zugstange (15/1) des Anhängers über das Loch an der Anhängerkupplung (15/2) des Rasentraktors setzen (15/a).
- Bolzen (15/3) wieder einsetzen (15/b).
- Mit Federstecker sichern.

Abkuppeln

- Vorhergehende Schritte in umgekehrter Reihenfolge durchführen.

6 BEDIENUNG

6.1 Von Schubkarre zu Anhänger wechseln (16 – 17)

⚠️ VORSICHT! Vorsicht Quetschgefahr. Körperteile können in der Anhängervorrichtung gequetscht werden.

- Fassen Sie die Anhängervorrichtung so an, dass Ihre Hände beim Umklappen nicht gequetscht werden können.

Zu Anhänger wechseln

- Federstecker (16/1) vom horizontalen Bolzen (16/2) der Anhängervorrichtung entfernen (16/a).
- Bolzen herausziehen (16/b).

3. Zugdeichsel (17/1) in Richtung Wanne ziehen und entriegeln (17/a).
4. Zugdeichsel ausklappen (17/b).
5. Bolzen wieder einsetzen.
6. Bolzen mit Federstecker sichern.

Zu Schubkarre wechseln

1. Federstecker (16/1) vom horizontalen Bolzen (16/2) der Anhängervorrichtung entfernen (16/a).
2. Bolzen herausziehen (16/b).
3. Zugdeichsel (17/1) durch Bewegung entgegen der Wanne entriegeln (17/a).

⚠ VORSICHT! Vorsicht Quetschgefahr. Körperteile können in der Anhängervorrichtung gequetscht werden.

- Fassen Sie die Anhängervorrichtung so an, dass Ihre Hände beim Umklappen nicht gequetscht werden können.
4. Zugdeichsel nach unten zurückklappen (17/b).
 5. Bolzen wieder einsetzen.
 6. Bolzen mit Federstecker sichern.

6.2 Kippfunktion (18)

⚠ VORSICHT! Vorsicht Quetschgefahr. Körperteile können in der Zugdeichsel gequetscht werden.

- Fassen Sie die Zugdeichsel so an, dass Ihre Hände beim Kippen nicht gequetscht werden können.

1. Hebel (18/1) von Wanne weg ziehen (18/a).
2. Wanne am Griff (18/2) bis zum Anschlag nach oben heben (18/b) und festhalten.

Vorhergehende Schritte in umgekehrter Reihenfolge durchführen, um die Wanne zu senken.

7 ARBEITSVERHALTEN UND ARBEITSTECHNIK

ACHTUNG! Gefahr der Gerätebeschädigung. Zu hohe Geschwindigkeit kann das Gerät beschädigen.

- Überschreiten Sie nicht die in den technischen Daten des Geräts angegebene maximale Fahrgeschwindigkeit.
- Die maximale Fahrgeschwindigkeit nicht überschreiten (siehe technische Daten).
- Kuppeln Sie den Anhänger nur auf ebener Fläche an- oder ab.

- Verteilen Sie das Transportgut sinnvoll im Anhänger.
- Beachten Sie das max. aufzuladende Gewicht abhängig vom Gelände.

8 WARTUNG UND PFLEGE

⚠ VORSICHT! Verletzungsgefahr. Scharfkantige und sich bewegende Geräteteile können zu Verletzungen führen.

- Tragen Sie bei Wartungs-, Pflege- und Reinigungsarbeiten immer Schutzhandschuhe!

ACHTUNG! Gefahr der Gerätebeschädigung. Die Reinigung mit einem Hochdruckreiniger beschädigt das Gerät.

- Spritzen Sie das Gerät nicht mit einem Hochdruckreiniger ab.
- Benutzen Sie ausschließlich Handfeger, Bürste und einen feuchten Lappen.

Ablagerungen und Verschmutzungen am Gerät beeinträchtigen die Funktion der beweglichen Bauteile. Gerät direkt nach Benutzung reinigen.

1. Folgende Bauteile mit einem dünnflüssigen Öl leicht einölen und auf Leichtigkeit prüfen:
 - Lager der Räder
 - Alle Metallteile zum Schutz vor Korrosion

9 TRANSPORT

Beachten Sie die Sicherheitshinweise (siehe Kapitel 3 "Sicherheitshinweise", Seite 10).

10 LAGERUNG

1. Gerät gründlich reinigen.
2. Gerät an einem möglichst trockenen Ort aufbewahren.
3. Gerät gegen Wegrollen sichern.

11 ENTSORGUNG

- Entsorgen Sie das Gerät entsprechend den örtlichen Bestimmungen.
- Entsorgen Sie Verpackungen unbedingt umweltgerecht.

12 KUNDENDIENST/SERVICE

Bei Fragen zu Garantie, Reparatur oder Ersatzteilen wenden Sie sich bitte an Ihre nächstgelegene AL-KO Servicestelle. Diese finden Sie im Internet unter folgender Adresse:
www.al-ko.com/service-contacts

13 GARANTIE

Etwaige Material- oder Herstellungsfehler am Gerät beseitigen wir während der gesetzlichen Verjährungsfrist für Mängelansprüche entsprechend unserer Wahl durch Reparatur oder Ersatzlieferung. Die Verjährungsfrist bestimmt sich jeweils nach dem Recht des Landes, in dem das Gerät gekauft wurde.

Unsere Garantiezusage gilt nur bei:

- Beachten dieser Betriebsanleitung
- Sachgemäßer Behandlung
- Verwenden von Original-Ersatzteilen

Die Garantie erlischt bei:

- Eigenmächtigen Reparaturversuchen
- Eigenmächtigen technischen Veränderungen
- Nicht bestimmungsgemäßer Verwendung

Von der Garantie ausgeschlossen sind:

- Lackschäden, die auf normale Abnutzung zurückzuführen sind
- Verschleißteile, die auf der Ersatzteilkarte mit Rahmen gekennzeichnet sind

Die Garantiezeit beginnt mit dem Kauf durch den ersten Endabnehmer. Maßgebend ist das Datum auf dem Kaufbeleg. Wenden Sie sich bitte mit dieser Erklärung und dem Original-Kaufbeleg an Ihren Händler oder die nächste autorisierte Kundendienststelle. Die gesetzlichen Mängelansprüche des Käufers gegenüber dem Verkäufer bleiben durch diese Erklärung unberührt.

TRANSLATION OF THE ORIGINAL INSTRUCTIONS FOR USE

Contents

1	About these operating instructions	15
1.1	Symbols on the title page	15
1.2	Legends and signal words	15
2	Product description	15
2.1	Intended use	15
2.2	Possible foreseeable misuse	16
2.3	Residual risks	16
2.4	Symbols on the appliance	16
2.5	Product overview (01)	16
2.6	Scope of supply (02)	16
3	Safety instructions	17
4	Assembly	18
5	Start-up	19
5.1	Inflating the tyres	19
5.2	Hitching to and unhitching from the lawn tractor (14 – 15)	19
6	Operation	19
6.1	Changing from wheelbarrow to trailer (16 – 17)	19
6.2	Tilting function (18)	19
7	Working behaviour and working technique	19
8	Maintenance and care	20
9	Transport	20
10	Storage	20
11	Disposal	20
12	After-Sales / Service	20
13	Guarantee	20

1 ABOUT THESE OPERATING INSTRUCTIONS

- The German version is the original operating instructions. All additional language versions are translations of the original operating instructions.
- Always safeguard these operating instructions so that they can be consulted if you need any information about the appliance.

- Only pass on the appliance to other persons together with these operating instructions.
- Comply with the safety and warning information in these operating instructions.

1.1 Symbols on the title page

Symbol	Meaning
	It is essential to read through these operating instructions carefully before start-up. This is essential for safe working and trouble-free handling.
	Operating instructions

1.2 Legends and signal words

- DANGER!** Denotes an imminently dangerous situation which will result in fatal or serious injury if not avoided.
- WARNING!** Denotes a potentially dangerous situation which can result in fatal or serious injury if not avoided.
- CAUTION!** Denotes a potentially dangerous situation which can result in minor or moderate injury if not avoided.
- IMPORTANT!** Denotes a situation which can result in material damage if not avoided.
- NOTE** Special instructions for ease of understanding and handling.

2 PRODUCT DESCRIPTION

2.1 Intended use

This trailer can be used for:

- Transport of domestic, farming and garden materials.
- As a trailer for lawn tractors and ride-on mowers.
- As an independent means of transport.

Only work with the trailer when it is fully assembled.

Observe the following values when working with the trailer:

- The maximum payload of the CT400 on level ground is 400 kg.
- The maximum payload of the CT400 for up-hill and down-hill operation (18%/10°) is 200 kg.
- The maximum speed of the trailer is 5 km/h.

This trailer is intended solely for use in non-commercial applications. Any other use as well as unauthorised conversions or modifications are regarded as contrary to the intended use and will result in voiding of the warranty as well as loss of conformity; the manufacturer will thus decline any responsibility for damage and/or injury suffered by the user or third parties.

2.2 Possible foreseeable misuse

The tool is designed neither for commercial use in public parks and sports facilities, nor for use in farming and forestry.

The trailer is not approved for use on public roads.




The trailer is not designed for the transport of persons.


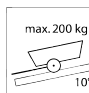

2.3 Residual risks

Even during correct use of the appliance, there is always a certain residual risk that cannot be excluded. Depending on the use, the following potential risks can be derived from the type and construction of the appliance:

- In sharp curves, the trailer can collide with the tractor.

2.4 Symbols on the appliance

Symbol	Meaning
	Pay special attention when handling this product!
	Read the operating instructions before starting operation!
	Passengers must not be transported with the trailer.

Symbol	Meaning
	Maximum 5 km/h
	When parking the trailer, secure it to prevent it from rolling away and to prevent unauthorised use.
	Max. payload on level ground 400 kg
	Max. payload for up-hill and down-hill operation 200 kg
	Wear protective gloves during assembly and hitching.

2.5 Product overview (01)

No.	Component (number)
1	Tray (1x)
2	Support plate under the skip (2x)
3	Wheel 650-8 (2x)
4	Wheel axle (1x)
5	Drawbar (preassembled)
6	Lever
7	Foot
8	Handle

2.6 Scope of supply (02)

The items listed here are included in the standard scope of supply. Check that all items are present:

No.	Component
1	M10x25 mm bolt, nut and washer kit (10x)
2	M8x20 mm bolt, nut and washer kit (8x)
3	M8x50 mm bolt, nut and washer kit (4x)
4	M8x60 mm bolt, nut and spacer kit (2x)
5	Handle connector (2x)

No.	Component
6	Handle (1x)
7	Chassis halves (2x)
8	Drawbar (preassembled)
9	Foot
10	Washer 20 (6x)
11	Cotter pin for wheel 3x30 (2x)

The trailer hitch is not included in the scope of supply. It can be purchased as an accessory for retrofitting on all our lawn tractors.

3 SAFETY INSTRUCTIONS

General notes

- Read carefully before use:
 - The operating manual of this trailer
 - The operating manual of the lawn tractor or ride-on mower to which the trailer is to be hitched.
- Never allow children or other persons who are not familiar with the operating manual to use the trailer.
 - Children and teenagers should be supervised so that they do not play with the trailer.
 - Cleaning and maintenance must not be carried out by children.
 - Local regulations may specify the minimum age of the user.
- In addition to this operating manual, also observe the generally applicable statutory and other regulations on accident prevention and environmental protection.
- Remember that you, as the user, are responsible for accidents involving other people or their property.
- Do not work with the trailer in the event of fatigue, illness or after the consumption of alcohol, medication or drugs that impair reactions.

Preparatory measures

- Always wear sturdy shoes and long trousers when operating the trailer. Do not operate the trailer when barefoot or wearing light sandals. Avoid wearing loose clothing or clothing with dangling cords or belts.
- Before use, check whether attachments may be hitched to the lawn tractor or ride-on mow-

er. The brakes, in particular, of the lawn tractor or ride-on mower must be suitable for the higher braking load.

- Inspect the trailer for completeness, proper function and leaks before use.
- Never operate a damaged trailer! Contact the manufacturer or have the trailer inspected by a qualified mechanic.
- Always hitch up the trailer as prescribed. An incorrectly hitched trailer can come loose during operation and cause an accident.

Handling

- Only work during daylight hours or with good artificial lighting.
- Never put your hands or feet on or under rotating parts.
- Do not carry any passengers on the trailer.
- Do not exceed the maximum payload indicated in the technical data.
- Adapt the ground travel speed to the ground on which you are working.
- Do not exceed the maximum ground travel speed indicated in the trailer technical data.
- In order to prevent the trailer from tipping over:
 - Do not drive on slopes with an inclination that exceeds the slope specified in the technical data. Never drive transversely to the slope, only up and down the slope.
 - Be especially careful when changing the direction of travel on a slope.
 - Do not drive, or drive with particular care, in difficult terrain where the spreader could tip over, such as ditches, rivers, open sewers, dikes and nearby landfill sites.
- Make sure that all moving parts have come to a complete stop:
 - before removing blockages or soiling in the trailer
 - before inspecting, cleaning or working on the trailer

Maintenance, storage and transport

- Repairs to the trailer must be carried out by the manufacturer or by one of its customer service centres.
- Make sure that all nuts, bolts and screws are tightened and the trailer is in a safe working condition.

- For safety reasons, replace any worn or damaged parts. Only use original spare parts and accessories.
- Store the trailer in a place where it is not exposed to the weather.
- Store packagings no longer required out of the reach of children or persons who have not been specifically instructed.
- The trailer does not have approval for road use and must not be driven on public roads.

4 ASSEMBLY

⚠ WARNING! Danger if assembly is not carried out completely! Operation of an incompletely assembled appliance can result in serious injury.

- Operate the device only when it is fully assembled!
- Before switching on, check that all safety and protective devices are in place and functioning correctly!

⚠ CAUTION! Risk of injury during assembly. During assembly there is a risk of injury due to spreader parts falling over, sharp edges on spreader components and slipping tools.

- Always wear working gloves, sturdy shoes and long trousers during assembly.
- Assemble the spreader on a level surface so that it cannot roll away.

👤 NOTE Recommendation: Have a second person to help with assembly so that large spreader parts can be handled more easily.

Assembling the chassis (03)

1. Push chassis half left (03/1) into chassis half right (03/2).
2. Push eight M8x20 mm round-head bolts (03/3) through both parts of the chassis and push eight M8 washers (03/4) onto the protruding ends of the bolts.
3. Screw on M8 hexagon nuts (03/5) finger-tight.

Installing the skip on the chassis (04 – 05)

1. Place (04/a) assembled chassis (04/1) onto skip (04/2).
2. Push (05/1) ten M10x25 mm round-head bolts (04/3) with M10 washers (04/4) upwards from the inside of skip (04/2).

3. Place M10 washers (04/4) onto the protruding ends of the bolts and screw on M10 hexagon nuts (04/5) finger-tight (05/2).

Assembling the handles (06 – 07)

1. Push (06/a) the two handle connectors (06/1) into handle (06/2).
2. Allow buttons (07/1) to engage in the holes.

Installing the handle on the skip (08 – 10)

1. Place foot (08/1) on the skip.
2. Place handle (08/2) on the foot.
3. Push four M8x50 mm round-head bolts (09/1) with M8 washers (09/2) upwards from the inside of skip.
4. Place M8 washers (09/2) onto the protruding ends of the bolts and screw on M8 hexagon nuts (09/3) finger-tight.
5. At the front of the trailer, push two M8x60 mm round-head bolts (10/1) with M8 washers (10/3) through to the front from the inside of skip.
6. Position M8 spacers (10/2) between skip and handle.
7. Push M8 washer (10/3) onto the ends of the bolts.
8. Screw on M8 hexagon nuts (10/4) tightly.

Installing the drawbar (11)

1. Position the holes in preassembled drawbar (11/1) over the holes in chassis (11/2).
2. Position the drawbar with jockey wheel (11/3) facing forwards over foot (11/4) and the chassis.

Fitting the wheels (12 – 13)

1. Push axle (12/1) through chassis (12/2) and the drawbar.
2. Align the axle with the middle of the drawbar.
3. Push an M20 washer (13/1) onto the axle.
4. Push wheel (13/3) onto the axle.
5. Push a second M20 washer (13/1) onto the axle.
6. Push cotter pin (13/2) into the axle.
7. Repeat the procedure on the opposite side to fit the second wheel.

Tightening the nuts and bolts

In the previous assembly steps, the nuts and bolts were all tightened only finger-tight.

1. Now tighten all the nuts and bolts of the previous assembly steps securely.

5 START-UP

5.1 Inflating the tyres

1. Check the tyre pressure of the wheels (see Technical data).
2. If necessary, inflate the tyres to the specified pressure.

5.2 Hitching to and unhitching from the lawn tractor (14 – 15)

⚠ WARNING! Risk of accidents when hitching and unhitching. The spreader can tip over and roll away, causing serious personal injury.

- Hitch and unhitch the spreader only when the hopper is empty.
- Hitch and unhitch the spreader on a level surface so that it cannot roll away.

⚠ WARNING! Risk of accidents during operation. An incorrectly hitched spreader can come loose during operation and cause serious personal injury.

- Hitch the spreader only to the intended trailer hitch!
- Always use the eyebolt provided and secure it with a cotter pin!

Hitching

1. Release (14/a) cotter pin (14/1) of the drawbar coupling.
2. Pull out (14/b) pin (14/2) of the drawbar upwards.
3. Position (15/a) drawbar coupler (15/1) of the trailer over the hole in trailer hitch (15/2) of the lawn tractor.
4. Insert (15/b) pin (15/3) again.
5. Secure with the cotter pin.

Unhitching

1. Carry out the steps above in the reverse order.

6 OPERATION

6.1 Changing from wheelbarrow to trailer (16 – 17)

⚠ CAUTION! Caution! Risk of crushing. Limbs can be crushed in the drawbar.

- Hold the drawbar so that your hands cannot be crushed during folding.

Changing to trailer

1. Remove (16/a) cotter pin (16/1) from horizontal pin (16/2) of the drawbar.
2. Pull out the pin (16/b).
3. Pull drawbar (17/1) in the direction of the skip and release (17/a).
4. Fold out the drawbar (17/b).
5. Insert the pin again.
6. Secure the pin with the cotter pin.

Changing to wheelbarrow

1. Remove (16/a) cotter pin (16/1) from horizontal pin (16/2) of the drawbar.
2. Pull out the pin (16/b).
3. Unlock (17/a) drawbar (17/1) by pushing towards the skip.

⚠ CAUTION! Caution! Risk of crushing. Limbs can be crushed in the drawbar.

- Hold the drawbar so that your hands cannot be crushed during folding.
4. Fold the drawbar down again (17/b).
 5. Insert the pin again.
 6. Secure the pin with the cotter pin.

6.2 Tilting function (18)

⚠ CAUTION! Caution! Risk of crushing. Limbs can be crushed in the drawbar.

- Hold the drawbar so that your hands cannot be crushed during tipping.
1. Pull (18/a) lever (18/1) away from the skip.
 2. Pull (18/b) the skip completely up at handle (18/2) and hold it there.

Carry out the steps above in the reverse order to lower the skip.

7 WORKING BEHAVIOUR AND WORKING TECHNIQUE

IMPORTANT! Risk of damage to the spreader. Excessive ground travel speeds can cause damage to the spreader.

- Do not exceed the maximum ground travel speed indicated in the spreader technical data.
- Do not exceed the maximum ground travel speed (see Technical data).
- Hitch and unhitch the trailer only on level ground.

- Distribute the goods to be transported uniformly in the trailer.
- Observe the max. permissible payload, depending on the terrain.

8 MAINTENANCE AND CARE

⚠ CAUTION! Risk of injury. Sharp-edged and moving appliance parts can lead to injury.

- Always wear protective gloves during maintenance, care and cleaning work.

IMPORTANT! Risk of damage to the appliance. Cleaning using a high-pressure cleaner will damage the appliance.

- Do not spray the appliance with a high-pressure cleaner.
- Only use a hand-held brush, bristle brush and a damp cloth.

Deposits and soiling on the trailer impair the function of the moving parts. Clean the trailer immediately after use.

- Oil the following components lightly with a thin-bodied oil and check that they can move freely:
 - Bearings of the wheels

13 GUARANTEE

We will resolve any material or manufacturing faults on the appliance during the legal warranty period for claims relating to faults, in accordance with our choice either to repair or replace. The legal warranty period is determined by the legislation of the country in which the appliance was purchased.

Our warranty promise applies only if:

- These operating instructions are heeded
- The appliance is handled correctly
- Original spare parts have been used

The guarantee excludes:

- Paint damage that can be attributed to normal wear and tear
- Wear parts that are marked with a frame xxxxxx (x) on the spare parts card

The guarantee period commences with purchase by the first end user. The date on the proof of purchase is decisive. In the event of a guarantee claim, please take this guarantee declaration and the original proof of purchase, and contact your dealer or the nearest authorised customer service centre. This statement does not affect the purchaser's statutory claims for defects against the vendor.

- All metal parts as protection against corrosion

9 TRANSPORT

Observe the safety instructions (see *chapter 3 "Safety instructions", page 17*).

10 STORAGE

- Thoroughly clean the trailer.
- Store the trailer in a cool, dry place.
- Secure the trailer to prevent it from rolling away.

11 DISPOSAL

- Dispose of the trailer according to the local regulations.
- Be sure to dispose of packagings in an environmentally friendly manner.

12 AFTER-SALES / SERVICE

In the event of questions of warranty, repair or spare parts, please contact your nearest AL-KO Service Centre. These can be found on the Internet at:
www.al-ko.com/service-contacts

The warranty becomes void in the case of:

- Unauthorised repair attempts
- Unauthorised technical modifications
- Non-intended use

TRADUCTION DE LA NOTICE D'UTILISATION ORIGINALE

Table des matières

1	À propos de cette notice	21
1.1	Symboles sur la page de titre.....	21
1.2	Explications des symboles et des mentions.....	21
2	Description du produit.....	21
2.1	Utilisation conforme.....	21
2.2	Éventuelles utilisations abusives prévisibles	22
2.3	Autres risques	22
2.4	Symboles sur l'appareil	22
2.5	Aperçu produit (01)	22
2.6	Contenu de la livraison (02)	22
3	Consignes de sécurité	23
4	Montage	24
5	Mise en service	25
5.1	Gonfler les pneus	25
5.2	Atteler au tracteur-tondeuse et déatteler (14 - 15).....	25
6	Utilisation	25
6.1	Passer de la brouette à la remorque (16 - 17).....	25
6.2	Fonction de basculement (18).....	26
7	Comportement au travail et technique de travail	26
8	Maintenance et entretien	26
9	Transport	26
10	Remisage.....	26
11	Élimination	26
12	Service clients/après-vente.....	27
13	Garantie	27

1 À PROPOS DE CETTE NOTICE

- La version originale du manuel est la version allemande. Toute autre version linguistique est une traduction du manuel original.
- Conserver toujours cette notice de manière à pouvoir la consulter facilement si vous avez besoin d'informations sur l'appareil.

- Si vous cédez l'appareil à un tiers, remettez-lui impérativement cette notice.
- Lisez et respectez les consignes de sécurité et les avertissements de la présente notice.

1.1 Symboles sur la page de titre

Symbole	Signification
	Lire impérativement la présente notice avec attention avant la mise en service. Ceci constitue une condition préalable à un travail sûr et une bonne maniabilité.
	Notice d'utilisation

1.2 Explications des symboles et des mentions

DANGER ! Indique une situation de danger immédiat qui, si elle n'est pas évitée, entraîne la mort, ou des blessures graves.

AVERTISSEMENT ! Indique une situation de danger potentiel qui, si elle n'est pas évitée, peut entraîner la mort, ou des blessures graves.

ATTENTION ! Indique une situation de danger potentiel qui, si elle n'est pas évitée, peut entraîner des blessures légères à moyennes.

ATTENTION ! Indique une situation qui, si elle n'est pas évitée, peut entraîner des dégâts matériels.

REMARQUE Instructions spéciales pour une meilleure compréhension et maniabilité.

2 DESCRIPTION DU PRODUIT

2.1 Utilisation conforme

Cet appareil est utilisable pour :

- Le transport de matériaux dans le cadre d'une utilisation domestique, agricole et horticole.
- Comme remorque pour tracteurs-tondeuses et tondeuses autoportées.
- Comme moyen de transport indépendant.

L'utilisation de l'appareil est autorisée uniquement s'il est entièrement monté.

Lors de l'utilisation de l'appareil, respecter ces valeurs :

- La charge utile maximale du CT400 sur le plat est de 400 kg.
- La charge utile maximale du CT400 en montée et en descente (18 %/10°) est de 200 kg.
- La vitesse maximale de la remorque est de 5 km/h.

Le présent appareil est exclusivement destiné à une utilisation dans le domaine privé. Toute autre utilisation ainsi que les modifications ou transformations non autorisées sont considérées comme une utilisation non conforme avec, pour conséquence, la nullité de la garantie de conformité et le rejet de toute responsabilité du constructeur en cas de dommages causés à l'utilisateur ou à des tiers.

2.2 Éventuelles utilisations abusives prévisibles

Cet appareil n'a pas été conçu pour un usage commercial dans les parcs publics, les terrains de sport, ni pour une utilisation dans l'agriculture ou la sylviculture.

L'appareil n'est pas homologué pour le trafic routier.



L'appareil n'est pas conçu pour le transport de personnes.



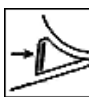
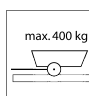
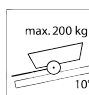

2.3 Autres risques

Même lors de l'utilisation conforme de l'appareil, il n'est pas possible d'exclure totalement les risques résiduels. En raison de la nature et de la construction de l'appareil, son utilisation peut être associée aux risques résiduels potentiels suivants :

- Dans les virages serrés, la remorque peut entrer en collision avec le tracteur.

2.4 Symboles sur l'appareil

Symbole	Signification
	Une prudence particulière est requise lors de la manipulation !
	Lire la notice d'utilisation avant la mise en service !

Symbole	Signification
	Il est interdit de transporter des personnes.
	5 km/h maximum
	En cas d'immobilisation, assurer contre la mise en mouvement involontaire et les utilisations non autorisées.
	Charge utile maximale sur le plat 400 kg
	Charge utile maximale en montée et en descente 200 kg
	Porter des gants de protection lors du montage et de la transformation.

2.5 Aperçu produit (01)

N°	Composant (nombre)
1	Bac (1x)
2	Plaque de support sous le bac (x2)
3	Roue 650-8 (2x)
4	Essieu (1x)
5	Dispositif d'attelage (prémonté)
6	Levier
7	Pied
8	Poignée

2.6 Contenu de la livraison (02)

La livraison comprend tous les articles énumérés ci-dessous. Vérifier que tous les articles sont contenus dans la livraison :

N°	Pièce
1	Jeu de vis, écrous et rondelles M10x25 mm (10x)

N°	Pièce
2	Jeu de vis, écrous et rondelles M8x20 mm (8x)
3	Jeu de vis, écrous et rondelles M8x50 mm (4x)
4	Jeu de vis, écrous et rondelles M8x60 mm (2x)
5	Éléments de liaison poignée (2x)
6	Poignée (1x)
7	Demi-chariot (2x)
8	Timon de traction (prémonté)
9	Pied
10	Rondelle 20 (6x)
11	Goupille à ressort pour roue 3x30 (2x)

Le crochet d'attelage ne fait pas partie de la livraison. Il est disponible comme accessoire pour post-équipement de tous nos tracteurs-tondeuses.

3 CONSIGNES DE SÉCURITÉ

Consignes générales

- Avant utilisation, prendre connaissance avec attention de :
 - la notice d'utilisation de cet appareil
 - la notice d'utilisation du tracteur-tondeuse ou de la tondeuse autoportée qui remorquera l'appareil.
- N'autorisez jamais des enfants ou autres personnes n'ayant pas pris connaissance de la notice d'utilisation à utiliser la machine.
 - Surveiller les enfants et adolescents afin qu'ils ne jouent pas avec cet appareil.
 - Ne pas laisser des enfants effectuer le nettoyage et la maintenance.
 - Il se peut que l'âge minimum de l'utilisateur soit fixé par des dispositions légales locales.
- En complément de cette notice d'utilisation, tenir compte des réglementations obligatoires légales générales et autres en matière de prévention des accidents et de protection de l'environnement.
- N'oubliez pas que l'utilisateur est responsable des accidents en lien avec des tiers ou avec leurs biens.

- En cas de fatigue, de maladie ou après absorption d'alcool ou de médicaments altérant les réactions ou de drogues, l'utilisation de l'appareil n'est pas autorisée.

Préparatifs

- Pendant le fonctionnement de l'appareil, toujours porter des chaussures solides et des pantalons longs. Ne pas utiliser l'appareil pieds nus ou en sandalettes. Éviter de porter des vêtements amples ou avec des lacets ou des ceintures qui pendent.
- Avant l'utilisation, contrôler si le remorquage d'appareils par le tracteur-tondeuse ou la tondeuse autoportée est autorisé. En particulier, le frein du tracteur-tondeuse ou de la tondeuse autoportée doit être approprié pour la charge de freinage plus élevée.
- Avant de l'utiliser, contrôler l'appareil pour vérifier s'il est au complet, en état de fonctionner et ne présente pas de défaut d'étanchéité.
- Ne jamais mettre en service un appareil endommagé ! Contacter le fabricant ou faire contrôler l'appareil par un mécanicien qualifié.
- Toujours atteler l'appareil de la manière prescrite. Un appareil attelé de manière incorrecte peut se détacher en cours de conduite et provoquer un accident.

Utilisation

- Tondre seulement quand il fait jour ou en présence d'un bon éclairage artificiel.
- Ne jamais passer les mains ou les pieds à proximité ou sous des pièces en mouvement.
- Il est interdit de transporter un passager sur l'appareil.
- Ne pas dépasser la charge utile maximale indiquée dans les caractéristiques techniques.
- Adapter la vitesse de conduite au terrain.
- Ne pas dépasser la vitesse maximale indiquée dans les caractéristiques techniques de l'appareil.
- Pour éviter tout renversement :
 - Ne pas circuler sur des pentes dont l'inclinaison dépasse l'inclinaison indiquée dans les caractéristiques techniques. Ne jamais circuler en travers de la pente, mais seulement remonter ou descendre la pente.
 - Un changement de direction dans la pente exige une prudence particulière.

- Ne circulez pas ou bien circulez avec une prudence particulière en terrain difficile comportant des risques de renversement pour l'appareil, comme par ex. fossés, cours d'eau, égouts, marais, à proximité de décharges.
- Assurez-vous que toutes les pièces en mouvement sont complètement arrêtées :
 - avant d'éliminer des blocages ou des saletés sur l'appareil,
 - avant de contrôler l'appareil, de le nettoyer ou d'effectuer des travaux sur celui-ci.

Maintenance, stockage et transport

- Les réparations sur l'appareil doivent être effectuées par le fabricant ou l'un de ses services après-vente.
- S'assurer que tous les écrous, boulons et vis sont bien serrés et que l'appareil se trouve dans un état de sûreté générale.
- Pour des raisons de sécurité, remplacer les pièces usées ou endommagées. Utiliser uniquement des pièces détachées et accessoires d'origine.
- Remiser l'appareil dans un endroit où il se trouve à l'abri des intempéries.
- Remiser les emballages qui ne sont plus utilisés dans un endroit non accessible aux enfants et personnes non instruites.
- L'appareil n'est pas homologué pour la circulation routière et n'est donc pas autorisé à circuler sur les chemins et voies publics.

4 MONTAGE

⚠ AVERTISSEMENT ! Dangers liés à un montage incomplet ! L'utilisation d'un appareil qui n'est pas entièrement monté risque d'entraîner des blessures graves.

- Utilisez l'appareil uniquement lorsqu'il est entièrement monté !
- Vérifiez que tous les dispositifs de sécurité et de protection sont disponibles et opérationnels avant de mettre l'appareil en marche !

⚠ ATTENTION ! Danger de blessure lors du montage. Lors du montage, il existe un risque de blessure du fait de la chute de pièces d'appareil, de bords coupants des pièces et du glissement d'outils.

- Pour le montage, toujours porter des gants de travail, des chaussures solides et des pantalons longs.
- Monter l'appareil sur une surface plane de sorte qu'il ne puisse se mettre en mouvement.

i REMARQUE Recommandation : Monter l'appareil à deux personnes afin de pouvoir manipuler plus facilement les pièces de grandes dimensions.

Monter le chariot (03)

1. Assembler le demi-chariot gauche (03/1) et le demi-chariot droit (03/2).
2. Pousser huit vis à tête ronde M8x20 mm (03/3) à travers les deux pièces du chariot et placer huit rondelles M8 (03/4) sur les extrémités des vis qui dépassent.
3. Visser les écrous hexagonaux M8 (03/5) sans serrer.

Monter le bac sur le chariot (04 – 05)

1. Poser le chariot assemblé (04/1) sur le bac (04/2) (04/a).
2. Insérer dix vis à tête ronde M10x25 mm (04/3) avec rondelles M10 (04/4) de l'intérieur du bac (04/2) vers le haut (05/1).
3. Placer les rondelles M10 (04/4) sur les extrémités des vis qui dépassent et visser sans serrer avec les écrous hexagonaux M10 (04/5) (05/2).

Assembler les poignées (06– 07)

1. Insérer les deux éléments de liaison de poignée (06/1) dans la poignée (06/2) (06/a).
2. Faire encliqueter les boutons-poussoirs (07/1) dans les trous.

Monter la poignée sur le bac (08 – 10)

1. Poser le pied (08/1) sur le bac.
2. Placer la poignée (08/2) sur le pied.
3. Insérer quatre vis à tête ronde M8x50 mm (09/1) avec rondelles M8 (09/2) de l'intérieur du bac vers le haut.
4. Placer les rondelles M8 (09/2) sur les extrémités des vis qui dépassent et visser sans serrer avec les écrous hexagonaux M8 (09/3).

5. Sur l'avant de la remorque, insérer respectivement deux vis à tête ronde M8x60 mm (10/1) avec rondelles M8 (10/3) de l'intérieur du bac vers le haut.
6. Placer les entretoises (10/2) M8 entre le bac et la poignée.
7. Placer la rondelle M8 (10/3) sur les extrémités des vis.
8. Placer les écrous hexagonaux M8 (10/4) et serrer.

Monter le timon de traction (11)

1. Positionner les trous du timon de traction pré-monté (11/1) par-dessus le chariot (11/2).
2. Poser le timon de traction, roue d'appui (11/3) dirigée vers l'avant, sur le pied (11/4) et le chariot.

Monter les roues (12 – 13)

1. Pousser l'essieu (12/1) à travers le chariot (12/2) et le timon de traction.
2. Centrer l'essieu par rapport au timon de traction.
3. Placer une rondelle M20 (13/1) sur l'essieu.
4. Placer la roue (13/3) sur l'essieu.
5. Placer une autre rondelle M20 (13/1) sur l'essieu.
6. Placer une goupille à ressort (13/2) sur l'essieu.
7. Répéter l'opération de l'autre côté pour le montage de la deuxième roue.

Serrer les vis et les écrous

Dans toutes les étapes de montage précédentes, toutes les vis et tous les écrous ont été vissés sans serrer.

1. Il faut maintenant bien serrer toutes les vis et écrous montés dans les étapes de montage précédentes.

5 MISE EN SERVICE

5.1 Gonfler les pneus

1. Contrôler la pression de gonflage des pneus (voir caractéristiques techniques).
2. Si besoin, gonfler les pneus à la pression d'air prescrite.

5.2 Atteler au tracteur-tondeuse et dételer (14 - 15)

⚠ AVERTISSEMENT ! Risque d'accident lors de l'attelage et du dételage. L'appareil peut se renverser ou se mettre à rouler et blesser des personnes grièvement.

- Atteler ou dételer l'appareil uniquement lorsqu'il est vide.
- Atteler ou dételer l'appareil uniquement sur une surface plane de sorte qu'il ne puisse se mettre en mouvement.

⚠ AVERTISSEMENT ! Risque d'accident pendant la conduite. Un appareil attelé de manière incorrecte peut se détacher et blesser des personnes grièvement.

- Accrocher l'appareil uniquement au crochet d'attelage prévu pour cela !
- Toujours utiliser le boulon prévu pour cela et l'assurer avec une goupille à ressort !

Atteler

1. Dégager (14/a) la goupille à ressort (14/1) de la chape d'attelage.
2. Retirer (14/b) le boulon (14/2) du timon de traction vers le haut.
3. Poser (15/a) l'accouplement de la barre de traction (15/1) de la remorque sur le trou du crochet d'attelage (15/2) du tracteur-tondeuse.
4. Insérer (15/b) à nouveau le boulon (15/3).
5. Sécuriser avec la goupille à ressort.

Dételer

1. Exécuter les étapes précédentes dans l'ordre inverse.

6 UTILISATION

6.1 Passer de la brouette à la remorque (16 – 17)

⚠ ATTENTION ! Attention au risque d'écrasement. Différentes parties du corps risquent de se trouver écrasées dans le dispositif d'attelage.

- Saisir le dispositif d'attelage de manière que les mains ne puissent être écrasées lors de la manipulation.

Passer à la remorque

1. Enlever (16/a) la goupille à ressort (16/1) du boulon horizontal (16/2) du dispositif d'attelage.

- Retirer (16/b) le boulon.
- Déverrouiller le timon de traction (17/1) en le tirant (17/a) vers le bac.
- Déplier (17/b) le timon de traction.
- Remettre le boulon en place.
- Sécuriser le boulon avec la goupille à ressort.

Passer à la brouette

- Enlever (16/a) la goupille à ressort (16/1) du boulon horizontal (16/2) du dispositif d'attelage.
- Retirer (16/b) le boulon.
- Déverrouiller (17/a) le timon de traction (17/1) en le déplaçant dans la direction contraire à celle du bac.

⚠ ATTENTION ! Attention au risque d'écrasement. Différentes parties du corps risquent de se trouver écrasées dans le dispositif d'attelage.

- Saisir le dispositif d'attelage de manière que les mains ne puissent être écrasées lors de la manipulation.
- Rabattre (17/b) le timon de traction vers le bas.
 - Remettre le boulon en place.
 - Sécuriser le boulon avec la goupille à ressort.

6.2 Fonction de basculement (18)

⚠ ATTENTION ! Attention au risque d'écrasement. Différentes parties du corps risquent de se trouver écrasées dans le timon de traction.

- Saisir le timon de traction de manière que les mains ne puissent être écrasées lors du basculement.

- Écarter (18/a) le levier (18/1) du bac.
- Lever (18/b) le bac jusqu'en butée en le prenant par la poignée (18/2) et l'y maintenir.

Exécuter les étapes précédentes dans l'ordre inverse pour abaisser le bac.

7 COMPORTEMENT AU TRAVAIL ET TECHNIQUE DE TRAVAIL

ATTENTION ! Risque d'endommagement de l'appareil. Une vitesse trop élevée risque d'endommager l'appareil.

- Ne pas dépasser la vitesse maximale indiquée dans les caractéristiques techniques de l'appareil.
- Ne pas dépasser la vitesse maximale (voir les caractéristiques techniques).

- Atteler ou dételer la remorque seulement sur une surface plane.
- Répartir la charge dans la remorque de manière rationnelle.
- Respecter la charge utile maximale en fonction du terrain.

8 MAINTENANCE ET ENTRETIEN

⚠ ATTENTION ! Risque de blessures. Les parties de l'appareil à arêtes vives et mobiles peuvent provoquer des blessures.

- Pour les travaux de maintenance, d'entretien et de nettoyage, portez toujours des gants de protection.

ATTENTION ! Risque d'endommagement de l'appareil. Un nettoyage à haute pression endommage l'appareil.

- Ne nettoyez pas l'appareil au jet à l'aide d'un appareil haute pression.
- Utilisez uniquement une balayette, une brosse ou un chiffon humide.

Les dépôts et saletés sur l'appareil portent préjudice au fonctionnement des pièces mobiles. Nettoyer l'appareil immédiatement après l'avoir utilisé.

- Huiler légèrement les composants suivants avec une huile liquide et contrôler leur mobilité :
 - Paliers des roues
 - Toutes les pièces métalliques pour leur protection contre la corrosion

9 TRANSPORT

Respecter les consignes de sécurité (voir chapitre 3 "Sicherheitshinweise", page 23).

10 REMISAGE

- Nettoyer soigneusement l'appareil.
- Remiser l'appareil dans un endroit aussi sec que possible.
- Assurer l'appareil de manière à l'empêcher de rouler.

11 ÉLIMINATION

- Mettre l'appareil au rebut conformément aux dispositions locales.
- Éliminer les emballages impérativement dans le respect de l'environnement.

12 SERVICE CLIENTS/APRÈS-VENTE

En cas de questions portant sur la garantie, les réparations ou les pièces de rechange, contacter

le service de maintenance AL-KO le plus proche de chez vous. Vous le trouverez à l'adresse suivante sur Internet :

www.al-ko.com/service-contacts

13 GARANTIE

Pendant la période légale de garantie contre les vices de fabrication, nous éliminons par réparation ou remplacement, selon notre choix, tout défaut de matériau ou de fabrication survenu sur l'appareil. La durée de prescription dépend de la législation respective en vigueur dans le pays où a été acheté l'appareil.

Notre garantie s'applique seulement en cas :

- de respect du présent manuel d'utilisation,
- d'utilisation correcte,
- d'utilisation de pièces de rechange d'origine.

La garantie ne s'applique pas en cas :

- de tentatives de réparation par l'utilisateur,
- de modifications techniques par l'utilisateur,
- d'utilisation non conforme.

Sont exclues de la garantie :

- les détériorations de la peinture dues à une usure normale,
- les pièces d'usure qui figurent en encadré sur la carte des pièces de rechange [xxxxxx (x)].

La période de garantie commence à courir au moment de l'achat par le premier utilisateur final. La date d'achat figurant sur la preuve d'achat fait foi. Veuillez vous adresser à votre revendeur ou bien au point de service après-vente agréé le plus proche, en présentant cette déclaration et la preuve d'achat. Les droits légaux de l'acheteur vis-à-vis du vendeur en cas de défaut ne sont pas affectés par cette déclaration.

TRADUZIONE DEL MANUALE PER L'USO ORIGINALE

Sommario



1 Istruzioni per l'uso	28
1.1 Simboli sulla copertina	28
1.2 Descrizione dei simboli e parole segnaletiche	28
2 Descrizione del prodotto	28
2.1 Utilizzo conforme alla destinazione	28
2.2 Possibile uso errato prevedibile	29
2.3 Rischi residui	29
2.4 Simboli sull'apparecchio	29
2.5 Panoramica prodotto (01)	29
2.6 Dotazione di serie (02)	29
3 Indicazioni di sicurezza	30
4 Montaggio	31
5 Messa in funzione	32
5.1 Gonfiaggio delle ruote	32
5.2 Aggancio e sgancio del trattorino (14 - 15)	32
6 Utilizzo	32
6.1 Conversione da carriola a rimorchio (16 - 17)	32
6.2 Funzione di ribaltamento (18)	32
7 Comportamento e tecnica di lavoro	33
8 Manutenzione e cura	33
9 Trasporto	33
10 Magazzinaggio	33
11 Smaltimento	33
12 Servizio clienti/Assistenza	33
13 Garanzia	33

1 ISTRUZIONI PER L'USO

- Le istruzioni per l'uso originali sono quelle in tedesco. Tutte le altri varianti linguistiche sono traduzioni delle istruzioni per l'uso originali.
- Conservare le presenti istruzioni per l'uso in maniera da potervi leggere, qualora si rendesse necessaria, un'informazione a proposito dell'apparecchio.

- Consegnare l'apparecchio ad altre persone solo insieme alle presenti istruzioni per l'uso.
- Attenersi alle indicazioni di sicurezza e alle avvertenze contenute nelle presenti istruzioni per l'uso.

1.1 Simboli sulla copertina

Simbolo	Significato
	Prima della messa in funzione, leggere attentamente queste istruzioni per l'uso. È il presupposto per lavorare in modo sicuro e per una gestione regolare.
	Istruzioni per l'uso

1.2 Descrizione dei simboli e parole segnaletiche

⚠ PERICOLO! Mostra una situazione pericolosa imminente che ha come conseguenza la morte o una seria lesione se non viene evitata.

⚠ ATTENZIONE! Mostra una situazione potenzialmente pericolosa che, se non viene evitata, ha come conseguenza la morte o una seria lesione.

⚠ CAUTELA! Mostra una situazione potenzialmente pericolosa che, se non viene evitata, ha come conseguenza una leggera o media lesione.

⚠ ATTENZIONE! Mostra una situazione che, se non viene evitata, potrebbe avere come conseguenza dei danni materiali.

i AVVISO Indicazioni speciali volte a migliorare la comprensione e l'uso.

2 DESCRIZIONE DEL PRODOTTO

2.1 Utilizzo conforme alla destinazione

Questo apparecchio può essere utilizzato per:

- Trasporto di materiali in ambito domestico, agricolo e giardinaggio.
- Come rimorchio per trattorini e trattorini rasa-erba.
- Come mezzo di trasporto indipendente.

Far funzionare l'apparecchio quando è completamente montato.

Rispettare i seguenti valori per l'utilizzo dell'apparecchio:

- Il massimo carico utile del CT400 in piano è pari a 400 kg.
- Il massimo carico utile del CT400 in salita e discesa (18 %/10°) è pari a 200 kg.
- La velocità massima del rimorchio è pari a 5 km/h.

Questo apparecchio è progettato esclusivamente per l'utilizzo in ambiente privato. Ogni altro utilizzo e modifica o installazione verranno considerati estranei alla destinazione d'uso e avranno come conseguenza la decadenza della garanzia, oltre alla perdita della conformità e al rifiuto da parte del costruttore di qualsiasi responsabilità rispetto a danni all'utente o a terzi.

2.2 Possibile uso errato prevedibile

L'apparecchio non è progettato per uso commerciale nei parchi pubblici e negli impianti sportivi né per l'utilizzo in agricoltura e nella silvicoltura.

L'apparecchio non è omologato per la circolazione stradale.

L'apparecchio non è pensato per il trasporto di persone.

2.3 Rischi residui

Anche se l'apparecchio viene usato correttamente, resta sempre un rischio che non può essere escluso. Per la natura e la struttura dell'apparecchio si possono creare i seguenti rischi potenziali secondo l'uso:

- Nelle curve strette, il rimorchio può urtare il trattore.

2.4 Simboli sull'apparecchio

Simbolo	Significato
	Maneggiare con estrema cautela!
	Prima di mettere in funzione leggere le istruzioni per l'uso!
	Non è consentito trasportare persone.

Simbolo	Significato
	Massimo 5 km/h
	Parcheggiare in sicurezza per evitare spostamenti e l'uso non autorizzato.
	Carico utile max. su fondo piano 400 kg
	Carico utile max. in salita/discesa 200 kg
	Indossare guanti protettivi per il montaggio e le modifiche!

2.5 Panoramica prodotto (01)

N.	Componente (numero)
1	Vasca (1x)
2	Piastra di appoggio sotto la vasca (x2)
3	Ruota 650-8 (2x)
4	Asse (1x)
5	Gancio di traino (già montato)
6	Leva
7	Piede
8	Maniglia

2.6 Dotazione di serie (02)

Il pacchetto include gli articoli elencati. Controllare se sono inclusi tutti gli articoli:

N.	Componente
1	Kit di viti, dadi, rondelle M10x25 mm (10x)
2	Kit di viti, dadi, rondelle M8x20 mm (8x)
3	Kit di viti, dadi, rondelle M8x50 mm (4x)
4	Kit di viti, dadi, distanziatori M8x60 mm (2x)

N.	Componente
5	Collegamento della maniglia (2x)
6	Maniglia (1x)
7	Semitelai (2x)
8	Asta d'attacco (già montata)
9	Piede
10	Rondella 20 (6x)
11	Coppiglia per ruota 3x30 (2x)

Il gancio di traino non è in dotazione. Può essere montato in un secondo momento per tutti i trattorini ed è acquistabile come accessorio.

3 INDICAZIONI DI SICUREZZA

Indicazioni generali

- Leggere attentamente prima dell'uso:
 - le istruzioni per l'uso di questo apparecchio
 - le istruzioni per l'uso del trattorino o del trattorino rasaerba al quale viene agganciato l'apparecchio.
- Non consentire mai l'uso dell'apparecchio ai bambini o ad altre persone che non conoscono le istruzioni per l'uso.
 - Controllare che i bambini e i giovani non giochino con l'apparecchio.
 - Pulizia e manutenzione da parte dell'utente non devono essere eseguite da bambini.
 - Disposizioni locali possono definire l'età minima dell'utente.
- Oltre a queste istruzioni per l'uso, rispettare le normative di legge generalmente valide e le altre normative vincolanti in materia di prevenzione degli infortuni e di tutela dell'ambiente.
- Considerare che, in quanto utilizzatore dell'apparecchio, si è responsabili di incidenti con altre persone o della loro proprietà.
- In caso di stanchezza, malattia o dopo l'assunzione di alcol, medicinali che compromettono i riflessi o di droghe non è consentito lavorare con l'apparecchio.

Operazioni preliminari

- Quando si utilizza l'apparecchio indossare sempre calzature resistenti e pantaloni lunghi. Non utilizzare l'apparecchio a piedi nudi

o con sandali aperti. Evitare di indossare abiti larghi o abiti con lacci o cinture pendenti.

- Prima dell'uso, controllare se è consentito agganciare apparecchi al trattorino o al trattorino rasaerba. In particolare, il freno del trattorino o del trattorino rasaerba deve essere idoneo al carico frenato maggiore.
- Controllare l'integrità, l'efficienza e la tenuta dell'apparecchio prima dell'uso.
- Non azionare mai un apparecchio difettoso! Contattare il costruttore o far controllare l'apparecchio da un meccanico qualificato.
- Agganciare l'apparecchio sempre come previsto. Un apparecchio non agganciato correttamente può sganciarsi durante la guida e causare un incidente.

Maneggio

- Guidare solo in presenza di luce diurna o di una buona illuminazione artificiale.
- Non mettere mai mani o piedi sopra o sotto le parti rotanti.
- Non è consentito portare passeggeri sulla macchina.
- Non superare il carico massimo indicato nei dati tecnici.
- Adeguare la velocità di marcia al fondo stradale.
- Non superare la velocità di marcia massima indicata nei dati tecnici dell'apparecchio.
- Per evitare il ribaltamento:
 - Non guidare su pendii con pendenza superiore a quella indicata nei dati tecnici. Non procedere mai in senso trasversale alla pendenza, ma solo in salita o in discesa.
 - Prestare particolare attenzione quando si modifica la direzione di marcia sul pendio.
 - Non guidare o guidare con particolare cautela su terreni difficilmente transitabili sui quali l'apparecchio potrebbe ribaltarsi, ad es. fossati, fiumi, fossi di scolo, argini o nelle vicinanze di discariche pubbliche.
- Accertarsi che tutte le parti in movimento si siano fermate completamente:
 - prima di rilasciare i bloccaggi o di rimuovere impurità dall'apparecchio,
 - prima di verificare, pulire o svolgere lavori con l'apparecchio.

Manutenzione, magazzinaggio e trasporto

- Le riparazioni sull'apparecchio devono essere svolte dal produttore o dal suo centro di assistenza clienti.
- Assicurarsi che tutti i dadi, i bulloni e le viti siano serrati e che l'apparecchio si trovi in buone condizioni operative.
- Per motivi di sicurezza, sostituire le parti usurate o danneggiate. Utilizzare esclusivamente pezzi di ricambio e accessori originali.
- Conservare l'apparecchio in un luogo in cui non sia esposto agli agenti atmosferici.
- Conservare gli imballaggi non più necessari in un luogo al di fuori della portata dei bambini o di persone non addestrate.
- L'apparecchio non dispone dell'autorizzazione alla circolazione, quindi non può accedere a vie o strade pubbliche.

4 MONTAGGIO

⚠ ATTENZIONE! Pericolo dovuto a montaggio incompleto! L'utilizzo di un apparecchio non montato completamente può avere come conseguenza lesioni gravi.

- Utilizzare l'apparecchio solo se è completamente montato!
- Prima dell'accensione verificare che tutti i dispositivi di sicurezza e di protezione siano presenti e funzionanti!

⚠ CAUTELA! Pericolo di lesioni durante il montaggio. Durante il montaggio vi è il pericolo di lesioni a causa della caduta di parti dell'apparecchio e per la presenza di parti taglienti dell'apparecchio e attrezzi che scivolano.

- Durante il montaggio indossare dei guanti da lavoro, calzature robuste e pantaloni lunghi.
- Montare l'apparecchio su una superficie in piano per evitare che si sposti.

ℹ AVVISO Consiglio: montare l'apparecchio in due per poter maneggiare meglio le parti ingombranti dell'apparecchio.

Montaggio del telaio (03)

1. Accostare il semitelaio sinistro (03/1) al semitelaio destro (03/2).
2. Far passare le otto viti a testa tonda M8x20 mm (03/3) attraverso le due parti del telaio e infilare otto rondelle M8 (03/4) sulle estremità sporgenti delle viti.

3. Avvitare i dadi esagonali M8 (03/5) senza serrarli.

Montaggio della vasca sul telaio (04 – 05)

1. Appoggiare (04/a) il telaio assemblato (04/1) sulla vasca (04/2).
2. Infilare (05/1) dieci viti a testa tonda M10x25 mm (04/3) con le rondelle M10 (04/4) dal lato interno della vasca (04/2) verso l'alto.
3. Mettere le rondelle M10 (04/4) sulle estremità sporgenti delle viti e fissare (05/2) con i dadi esagonali M10 (04/5) senza serrare.

Assemblaggio delle maniglie (06 – 07)

1. Infilare (06/a) i due collegamenti della maniglia (06/1) nella maniglia (06/2).
2. Aspettare i pulsanti (07/1) nei fori.

Montare la maniglia sulla vasca (08 – 10)

1. Mettere il piede (08/1) sulla vasca.
2. Mettere la maniglia (08/2) sul piede.
3. Infilare quattro viti a testa tonda M8x50 mm (09/1) con le rondelle M8 (09/2) dal lato interno della vasca verso l'alto.
4. Infilare le rondelle M8 (09/2) sulle estremità sporgenti delle viti e fissare con i dadi esagonali M8 (09/3) senza serrare.
5. Sul lato anteriore del rimorchio, infilare due viti a testa tonda M8x60 mm (10/1) per parte con rondelle M8 (10/3) dal lato interno della vasca in avanti.
6. Mettere il distanziatore (10/2) M8 fra vasca e maniglia.
7. Infilare la rondella M8 (10/3) sulle estremità delle viti.
8. Infilare e serrare i dadi esagonali M8 (10/4).

Montaggio dell'asta d'attacco (11)

1. Posizionare i fori dell'asta d'attacco già montata (11/1) sul telaio (11/2).
2. Mettere l'asta d'attacco con la ruota di appoggio (11/3) in avanti sul piede (11/4) e sul telaio.

Montaggio delle ruote (12 – 13)

1. Spingere l'asse (12/1) attraverso il telaio (12/2) e l'asta d'attacco.
2. Allineare l'asse al centro dell'asta d'attacco.
3. Infilare una rondella M20 (13/1) sull'asse.
4. Infilare la ruota (13/3) sull'asse.
5. Infilare un'ulteriore rondella M20 (13/1) sull'asse.

- Infilare la coppiglia (13/2) sull'asse.
- Ripetere la procedura sul lato opposto per montare la seconda ruota.

Serraggio di viti e dadi

Nelle precedenti fasi di montaggio tutte le viti e tutti i dadi sono stati avvitati senza serrarli.

- Ora serrare tutte le viti e tutti i dadi delle fasi di montaggio precedenti.

5 MESSA IN FUNZIONE

5.1 Gonfiaggio delle ruote

- Controllare la pressione dell'aria delle ruote (vedere dati tecnici).
- Se necessario, gonfiare le ruote alla pressione dell'aria richiesta.

5.2 Aggancio e sgancio del trattorino (14 - 15)

⚠ ATTENZIONE! Pericolo di incidente durante l'aggancio e lo sgancio. L'apparecchio può ribaltarsi o spostarsi e causare gravi lesioni alle persone.

- Agganciare o sganciare l'apparecchio solo da vuoto.
- Agganciare o sganciare l'apparecchio solo su una superficie in piano per evitare che possa spostarsi.

⚠ ATTENZIONE! Pericolo di incidente durante la marcia. Se l'apparecchio non è agganciato correttamente, può staccarsi e causare gravi lesioni alle persone.

- Agganciare l'apparecchio solo all'apposito gancio di traino!
- Utilizzare sempre l'apposito perno e fissarlo con una coppiglia!

Aggancio

- Staccare la coppiglia (14/1) del giunto a perno (14/a).
- Estrarre il perno (14/2) dell'asta d'attacco tirandolo verso l'alto (14/b).
- Appoggiare (15/a) il giunto dell'asta di traino (15/1) del rimorchio sul foro del gancio di traino (15/2) del trattorino.
- Inserire (15/b) di nuovo il perno (15/3).
- Fissare con la coppiglia.

Sgancio

- Eseguire i precedenti passaggi nell'ordine inverso.

6 UTILIZZO

6.1 Conversione da carriola a rimorchio (16 - 17)

⚠ CAUTELA! Attenzione, pericolo di schiacciamento. Le parti del corpo possono essere schiacciate dal gancio di traino.

- Afferrare il gancio di traino in modo che le mani non possano rimanere schiacciate durante il ribaltamento.

Conversione a rimorchio

- Rimuovere (16/a) la coppiglia (16/1) dal perno orizzontale (16/2) del gancio di traino.
- Estrarre il perno (16/b).
- Tirare l'asta d'attacco (17/1) verso la vasca e sbloccarla (17/a).
- Ribaltare l'asta d'attacco (17/b).
- Inserire di nuovo il perno.
- Fissare il perno con la coppiglia.

Conversione a carriola

- Rimuovere (16/a) la coppiglia (16/1) dal perno orizzontale (16/2) del gancio di traino.
- Estrarre il perno (16/b).
- Sbloccare l'asta d'attacco (17/1) con un movimento contrario alla vasca (17/a).

⚠ CAUTELA! Attenzione, pericolo di schiacciamento. Le parti del corpo possono essere schiacciate dal gancio di traino.

- Afferrare il gancio di traino in modo che le mani non possano rimanere schiacciate durante il ribaltamento.

- Ribaltare l'asta d'attacco verso il basso (17/b).
- Inserire di nuovo il perno.
- Fissare il perno con la coppiglia.

6.2 Funzione di ribaltamento (18)

⚠ CAUTELA! Attenzione, pericolo di schiacciamento. Le parti del corpo possono essere schiacciate dall'asta d'attacco.

- Afferrare l'asta d'attacco in modo che le mani non possano rimanere schiacciate durante il ribaltamento.

- Tirare la leva (18/1) allontanandola dalla vasca (18/a).
- Prendere la vasca per la maniglia (18/2) e alzarla fino in fondo (18/b), quindi fissarla.

Eseguire i precedenti passaggi nell'ordine inverso per abbassare la vasca.

7 COMPORTAMENTO E TECNICA DI LAVORO

ATTENZIONE! Pericolo di danneggiamento all'apparecchio. Una velocità troppo alta può danneggiare l'apparecchio.

- Non superare la velocità di marcia massima indicata nei dati tecnici dell'apparecchio.
- Non superare la velocità di marcia massima (vedere dati tecnici).
- Agganciare o sganciare il rimorchio solo su una superficie in piano.
- Distribuire il materiale trasportato sul rimorchio in modo opportuno.
- Rispettare il peso massimo da caricare a seconda del terreno.

8 MANUTENZIONE E CURA

⚠ CAUTELE! Pericolo di infortunio! Le parti taglienti e in movimento possono provocare lesioni.

- Durante i lavori di manutenzione, cura e pulizia indossare sempre guanti protettivi!

ATTENZIONE! Pericolo di danneggiamento all'apparecchio. La pulizia con un'idropulitrice ad alta pressione danneggia il dispositivo.

- Non spruzzare l'apparecchio con un'idropulitrice.
- Utilizzare soltanto un pennello, una spazzola e un panno umido.

13 GARANZIA

Elimineremo - a nostra discrezione tramite riparazione o consegna sostitutiva - eventuali difetti di produzione o del materiale dell'apparecchio entro i termini di prescrizione previsti dalla legge per i diritti di ricorso per vizi della cosa. I termini di prescrizione dipendono dalla normativa in vigore nel paese in cui l'apparecchio è stato acquistato.

I termini della garanzia valgono solo nei casi seguenti:

- Osservare le presenti istruzioni per l'uso
- Trattamento corretto
- Utilizzare parti di ricambio originali

Sono esclusi dalla garanzia:

- danni della vernice da ricondurre alla normale usura
- Parti usurabili che sono contraddistinte sulla scheda ricambi xxxxxx (X) con telaio

Depositi e impurità sull'apparecchio limitano il funzionamento dei componenti mobili. Pulire l'apparecchio subito dopo l'uso.

1. Lubrificare leggermente i seguenti componenti con dell'olio fluido e verificarne la scorrevolezza:
 - Cuscinetti delle ruote
 - Tutte le parti in metallo per proteggere dalla corrosione

9 TRASPORTO

Prestare attenzione alle indicazioni di sicurezza (vedere capitolo 3 "Indicazioni di sicurezza", pagina 30).

10 MAGAZZINAGGIO

1. Pulire a fondo l'apparecchio.
2. Immagazzinare l'apparecchio in un luogo asciutto.
3. Bloccare l'apparecchio per evitare che si sposti.

11 SMALTIMENTO

- Smaltire l'apparecchio nel rispetto delle norme locali.
- Smaltire gli imballaggi rigorosamente nel rispetto dell'ambiente.

12 SERVIZIO CLIENTI/ASSISTENZA

In caso di domande sulla garanzia, la riparazione o i pezzi di ricambio, rivolgersi al centro di assistenza AL-KO più vicino. Per reperirlo, consultare il sito Internet all'indirizzo:

www.al-ko.com/service-contacts

La garanzia decade nei casi seguenti:

- Tentativi di riparazione in proprio
- Modifiche tecniche eseguite in proprio
- Uso non conforme alla destinazione

Il periodo di garanzia inizia con l'acquisto da parte del primo consumatore finale. Fondamentali sono la data e la ricevuta di acquisto. Rivolgersi al proprio rivenditore o al centro di assistenza autorizzato più vicino presentando la presente garanzia e la ricevuta di acquisto originale. La presente dichiarazione di garanzia non altera i diritti derivanti da vizi del prodotto spettanti per legge all'acquirente nei confronti del venditore.

TŁUMACZENIE ORYGINALNEJ INSTRUKCJI OBSŁUGI

Spis treści

1	Informacje dotyczące niniejszej instrukcji obsługi	35
1.1	Symbole na stronie tytułowej	35
1.2	Objaśnienia rysunkowe i słowa ostrzegawcze	35
2	Opis produktu	35
2.1	Użytkowanie zgodne z przeznaczeniem	35
2.2	Możliwe przewidywane nieprawidłowe użycie	36
2.3	Ryzyko szczytkowe	36
2.4	Symbole umieszczone na urządzeniu	36
2.5	Przegląd produktu (01)	36
2.6	Zakres dostawy (02)	37
3	Zasady bezpieczeństwa	37
4	Montaż	38
5	Uruchomienie	39
5.1	Napompowanie kół	39
5.2	Zaczepienie do i odczepienie od traktorka ogrodowego (14 - 15)	39
6	Obsługa	40
6.1	Zmiana z taczki na przyczepę (16 – 17)	40
6.2	Funkcja wywrotu (18)	40
7	Nawyki i technika pracy	40
8	Konserwacja i pielęgnacja	40
9	Transport	40
10	Przechowywanie	41
11	Utylizacja	41
12	Obsługa klienta/Serwis	41
13	Gwarancja	41

1 INFORMACJE DOTYCZĄCE NINIEJSZEJ INSTRUKCJI OBSŁUGI

- Wersja niemieckojęzyczna jest oryginalną instrukcją obsługi. Wszystkie pozostałe wersje językowe są tłumaczeniami oryginalnej instrukcji obsługi.

- Poniższa instrukcja obsługi winna być przechowywana zawsze w sposób umożliwiający jej wykorzystanie w celu uzyskania informacji dotyczących urządzenia.
- Urządzenie może być przekazywane wyłącznie wraz z instrukcją obsługi.
- Należy stosować się do wskazówek dot. bezpieczeństwa i ostrzegawczych zawartych w niniejszej instrukcji obsługi.

1.1 Symbole na stronie tytułowej

Symbol	Znaczenie
	Przed uruchomieniem należy dokładnie przeczytać niniejszą instrukcję obsługi. Jest to konieczne dla zapewnienia bezusterkowej pracy i bezpiecznej obsługi.
	Instrukcja obsługi

1.2 Objąsnienia rysunkowe i słowa ostrzegawcze

⚠ NIEBEZPIECZEŃSTWO! Oznacza niebezpieczeństwo prowadzące do śmierci lub ciężkich obrażeń ciała.

⚠ OSTRZEŻENIE! Oznacza potencjalne niebezpieczeństwo mogące prowadzić do śmierci lub ciężkich obrażeń ciała.

⚠ OSTROŻNIE! Oznacza potencjalne niebezpieczeństwo mogące prowadzić do średnich lub lekkich obrażeń ciała.

UWAGA! Oznacza potencjalne niebezpieczeństwo mogące prowadzić do szkód rzeczowych.

i WSKAZÓWKA Szczególne wskazówki ułatwiające zrozumienie instrukcji i obsługi.

2 OPIS PRODUKTU

2.1 Użytkowanie zgodne z przeznaczeniem
Opisywane urządzenie jest przeznaczone do następujących celów:

- Transport materiałów z gospodarstwa domowego, podwórkowego i ogrodowego.

- Jako przyczepa do traktorków ogrodowych i kosiarek samojezdnych.
- Jako niezależny środek transportu.

Używanie urządzenia jest dozwolone tylko wtedy, gdy jest całkowicie zmontowane.

Podczas użytkowania urządzenia należy zwrócić uwagę na następujące wartości:

- Maksymalny ciężar ładunku przyczepy CT400 w płaszczyźnie wynosi 400 kg.
- Maksymalny ciężar ładunku przyczepy CT400 podczas jazdy pod górę i z górą (18 %/10°) wynosi 200 kg.
- Maksymalna prędkość przyczepy wynosi 5 km/h.

Opisywane urządzenie jest przeznaczone do zastosowania w ramach użytku prywatnego. Każde inne zastosowanie oraz niedozwolone zmiany lub modyfikacje traktowane są jako eksploatacja niezgodna z przeznaczeniem i prowadzą do utraty gwarancji i ważności deklaracji zgodności oraz do wyłączenia wszelkiej odpowiedzialności producenta za szkody poniesione przez użytkownika lub osoby trzecie.

2.2 Możliwe przewidywane nieprawidłowe użycie

Urządzenie nie jest przeznaczone do zastosowań specjalistycznych w parkach i obiektach sportowych ani do zastosowania w rolnictwie i leśnictwie.

Urządzenie nie posiada dopuszczenia do ruchu po drogach.


Urządzenie nie jest przeznaczone do transportu ludzi.

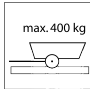
2.3 Ryzyko szczątkowe

Nawet podczas użytkowania urządzenia zgodnie z przeznaczeniem wciąż występuje określone ryzyko resztkowe, którego nie da się wykluczyć. Z rodzaju i konstrukcji urządzenia — w zależności od zastosowania — mogą wynikać następujące, potencjalne zagrożenia:

- Na ostrych zakrętach przyczepa może kolidować z traktorkiem.

2.4 Symbole umieszczone na urządzeniu

Symbol	Znaczenie
	Zachować szczególną ostrożność podczas obsługi urządzenia!

Symbol	Znaczenie
	Przed uruchomieniem przeczytać instrukcję eksploatacji!
	Nie wolno zabierać ze sobą ludzi.
	Maksymalnie 5 km/h
	Zabezpieczyć przed stoczeniem i nieuprawnionym użyciem podczas parkowania.
	Max. ciężar ładunku na płaskim terenie to 400 kg
	Max. ciężar podczas jazdy pod górę i z górą to 200 kg
	Nosić rękawice ochronne podczas montażu i przebudowy.

2.5 Przegląd produktu (01)

Nr	Element (ilość)
1	Wanna (1x)
2	Płyta podporowa pod wanną (x2)
3	Koło 650-8 (2x)
4	Oś kół (1x)
5	Przyrząd do zawieszenia (wstępnie zmontowany)
6	Dźwignia
7	Stopa
8	Uchwyt

2.6 Zakres dostawy (02)

Zakres dostawy obejmuje niżej wymienione pozycje. Należy sprawdzić, czy wszystkie pozycje są zawarte:

Nr	Element
1	Zestaw śrub M10x25 mm, nakrętek i podkładek (10x)
2	Zestaw śrub M8x20 mm, nakrętek i podkładek (8x)
3	Zestaw śrub M8x50 mm, nakrętek i podkładek (4x)
4	Zestaw śrub M8x60 mm, nakrętek i elementów dystansowych (2x)
5	Połączenie uchwytu (2x)
6	Uchwyt (1x)
7	Połówki podwoziowe (2x)
8	Dyszel holowniczy (wstępnie zmontowany)
9	Stopa
10	Podkładka 20 (6x)
11	Zawlecзка sprężysta do koła 3x30 (2x)

Zaczep kulowy przyczepy nie należy do zakresu dostawy. Można go zamontować we wszystkich naszych traktorkach ogrodowych i dokupić jako wyposażenie dodatkowe.

3 ZASADY BEZPIECZEŃSTWA

Informacje ogólne

- Przed użyciem należy uważnie przeczytać:
 - instrukcję obsługi tego urządzenia
 - instrukcję obsługi traktorka ogrodowego lub kosiarki samojezdnej, do którego podłącza się urządzenie.
- Nigdy nie zezwalać dzieciom ani innym osobom, które nie znają instrukcji obsługi, korzystać z urządzenia.
 - Należy zapewnić nadzór nad dziećmi i małoletnimi, aby wykluczyć użycie urządzenia do zabawy.
 - Czyszczenie i konserwacja nie powinny być przeprowadzane przez dzieci.
 - Lokalne przepisy mogą określać minimalny wiek dla użytkownika.
- Jako dodatkowych uwag dotyczących treści instrukcji obsługi należy przestrzegać ogólnie

obowiązujących przepisów ustawowych i innych wiążących przepisów dotyczących zapobiegania wypadkom i ochrony środowiska.

- Należy pamiętać o tym, iż jako użytkownik jesteś odpowiedzialny za wypadki z udziałem innych osób lub ich własności.
- Zabrania się eksploatacji urządzenia w razie zmęczenia, choroby lub po spożyciu alkoholu, leków pogarszających zdolność reagowania lub narkotyków.

Czynności przygotowawcze

- Podczas pracy z urządzeniem należy zawsze nosić odpowiednie obuwie oraz długie spodnie. Nie wolno używać urządzenia mając gołe nogi lub nosząc lekkie sandały. Unikać noszenia luźnej odzieży lub odzieży ze związającymi sznurkami lub paskami.
- Należy sprawdzić przed użyciem, czy wolno zaczepiać urządzenia do traktorka ogrodowego lub kosiarki samojezdnej. Zwłaszcza układ hamulcowy traktorka ogrodowego bądź kosiarki samojezdnej musi być przystosowany do większego obciążenia hamulców.
- Przed użyciem należy sprawdzić kompletność, sprawność i szczelność urządzenia.
- Nigdy nie należy uruchamiać urządzenia uszkodzonego! Należy skontaktować się z producentem lub zlecić kontrolę urządzenia wykwalifikowanemu mechanikowi.
- Urządzenie podłączać zawsze w taki sposób, jaki jest przewidziany przepisami. Nieprawidłowo podłączone urządzenie może odciąć się podczas jazdy i spowodować wypadek.

Obsługa urządzenia

- Należy jeździć wyłącznie przy świetle dziennym lub dobrym oświetleniu sztucznym.
- Nie wkładać nigdy rąk ani stóp do lub pod obracające się elementy.
- Na urządzeniu nie wolno przewozić pasażerów.
- Nie wolno przekraczać podanej w danych technicznych urządzenia maksymalnej wielkości załadunku.
- Należy dostosować prędkość jazdy do podłoża.
- Nie wolno przekraczać podanej w danych technicznych urządzenia maksymalnej prędkości jazdy.
- Aby urządzenie nie przewróciło się:
 - Nie należy jeździć po zboczach o nachyleniu przekraczającym nachylenie poda-

ne w danych technicznych urządzenia. Nigdy nie przejeżdżać poprzecznie do zbozca, lecz tylko podjeżdżając lub zjeżdżając z niego.

- Zachować szczególną ostrożność przy zmianie kierunku jazdy na zbozcu.
- Nie należy jeździć lub robić to ze szczególną ostrożnością w terenie, po którym trudno się jeździ, gdzie urządzenie mogłoby się przewrócić, takim jak np. rowy, rzeki, wykopy drenażowe, nasypy, blisko położone hałdy odpadów.
- Upewnić się, czy wszystkie poruszające się elementy całkowicie zatrzymały się:
 - przed usuwaniem blokad lub zabrudzeń w urządzeniu,
 - przed sprawdzeniem, czyszczeniem urządzenia lub przeprowadzaniem przy nim prac.

Konserwacją, składowaniem i transportem

- Naprawy urządzenia muszą być wykonywane wyłącznie przez producenta lub jedną z autoryzowanych przez niego placówek obsługi klienta.
- Należy dbać o to, aby wszystkie nakrętki, sworznie i śruby były mocno dokręcone i urządzenie znajdowało się w bezpiecznym stanie.
- Wymienić ze względów bezpieczeństwa zużyte lub uszkodzone elementy. Stosować wyłącznie oryginalne części zamienne i akcesoria.
- Urządzenie należy składować w miejscu, gdzie nie będzie ono narażone na działanie warunków atmosferycznych.
- Opakowania, które są już niepotrzebne, należy składować w miejscu, które jest niedostępne dla dzieci i osób niewykwalifikowanych.
- Urządzenie należy posiadać dopuszczenia do poruszania się po drogach i nie wolno nim jeździć po drogach publicznych.

4 MONTAŻ

⚠ OSTRZEŻENIE! Zagrożenia wynikające z niekompletnego montażu! Eksploatacja niekompletnie zmontowanego urządzenia może prowadzić do poważnych obrażeń ciała.

- Urządzenie należy eksploatować tylko po kompletnym zmontowaniu!
- Przed włączeniem należy sprawdzić, czy wszystkie urządzenia zabezpieczające i ochronne są na swoim miejscu i działają w odpowiedni sposób!

⚠ OSTROŻNIE! Niebezpieczeństwo zranienia podczas montażu. Podczas montażu występuje niebezpieczeństwo zranienia spowodowane spadającymi częściami urządzenia, elementami urządzenia posiadającymi ostre krawędzie i narzędziami, które mogą się ześliznąć.

- Podczas montażu należy zawsze nosić odpowiednie obuwie robocze oraz długie spodnie.
- Urządzenie należy montować na równej powierzchni, aby nie uległo ono stoczeniu.

ℹ WSKAZÓWKA Zalecane: Urządzenie powinno się montować w dwie osoby, aby móc lepiej obsługiwać nieporęczne elementy urządzenia.

Montaż podwozia (03)

1. Założyć lewą połówkę podwoziową (03/1) na prawą połówkę podwoziową (03/2).
2. Wsunąć osiem śrub z łbem okrągłym M8x20 mm (03/3) przez oba elementy podwozia i założyć osiem podkładek M8 (03/4) na wystające końcówki śrub.
3. Luźno dociągnąć nakrętki sześciokątne M8 (03/5).

Montaż wanny na podwoziu (04 – 05)

1. Złożone podwozie (04/1) założyć na wannę (04/2) (04/a).
2. Wsunąć dziesięć śrub z łbem okrągłym M10x25 mm (04/3) z podkładcami M10 (04/4) od wewnętrznej strony wanny (04/2) do góry (05/1).
3. Umieścić podkładki M10 (04/4) na wystających końcówkach śrub i luźno dokręcić połączenie nakrętkami sześciokątnymi M10 (04/5) (05/2).

Montaż uchwytów (06 – 07)

1. Włożyć oba połączenia uchwytu (06/1) do uchwytu (06/2) (06/a).

- Niech przyciski (07/1) zatrzasną się w otworach.

Montaż uchwytu na wannie (08 – 10)

- Założyć stopę (08/1) na wannę.
- Umieścić uchwyt (08/2) na stopie.
- Wysunąć cztery śruby z łbem okrągłym M8x50 mm (09/1) z podkładkami M8 (09/2) od wewnętrznej strony wanny do góry.
- Włożyć podkładki M8 (09/2) na wystające końcówki śrub i luźno dokręcić nakrętkami sześciokątnymi M8 (09/3).
- Z przedniej strony przyczepy włożyć po dwie śruby z łbem okrągłym M8x60 mm (10/1) z podkładkami M8 (10/3) od wewnętrznej strony wanny do przodu.
- Umieścić element dystansowy (10/2) M8 między wannę i uchwyt.
- Włożyć podkładkę M8 (10/3) na końcówki śrub.
- Założyć i dokręcić nakrętki sześciokątne M8 (10/4).

Montaż dyszla holowniczego (11)

- Ustawić położenie otworów wstępnie zmontowanego dyszla holowniczego (11/1) nad podwoziem (11/2).
- Ułożyć dyszel holowniczy z kołem podporowym (11/3) do przodu nad stopą (11/4) i podwoziem.

Montaż kół (12 – 13)

- Wsunąć oś (12/1) przez podwozie (12/2) i dyszel holowniczy.
- Ustawić oś na środku dyszla holowniczego.
- Włożyć podkładkę M20 (13/1) na oś.
- Włożyć koło (13/3) na oś.
- Włożyć dodatkową podkładkę M20 (13/1) na oś.
- Włożyć zawleczkę sprężystą (13/2) na oś.
- Powtórzyć procedurę po przeciwnej stronie, aby zamontować drugie koło.

Dociągnięcie śrub i nakrętek

W poprzednich krokach montażowych wszystkie śruby i nakrętki zostały luźno dokręcone.

- Teraz wszystkie śruby i nakrętki z poprzednich kroków montażowych należy dociągnąć.

5 URUCHOMIENIE

5.1 Napompowanie kół

- Sprawdzić ciśnienie powietrza w kołach (patrz dane techniczne).
- W razie potrzeby napompować koła do uzyskania wymaganego ciśnienia powietrza.

5.2 Zaczeplenie do i odczeplenie od traktorka ogrodowego (14 - 15)

OSTRZEŻENIE! Niebezpieczeństwo wypadku podczas zaczepiania i odczepiania.

Urządzenie może przewrócić się lub stoczyć i zranić poważnie inne osoby.

- Urządzenie zaczepiać lub odczepiać, gdy jest puste.
- Urządzenie zaczepiać lub odczepiać na równej powierzchni, aby nie uległo ono stoczeniu.

OSTRZEŻENIE! Niebezpieczeństwo wypadku w trakcie jazdy. Nieprawidłowo zaczepione urządzenie może się odczepić i zranić poważnie inne osoby.

- Urządzenie należy zaczepiać tylko do przewidzianego w tym celu zaczepu kulowego przyczepy!
- Należy korzystać zawsze z przewidzianego w tym celu sworznia i zabezpieczać go przy użyciu zawlecзки sprężynującej!

Zaczeplenie

- Wyjąć zawleczkę sprężystą (14/1) ze sprzęgu sworzniowego (14/a).
- Wyciągnąć sworznie (14/2) z dyszla holowniczego do góry (14/b).
- Ustawić sprzęg ciężła (15/1) przyczepy nad otworem przy sprzęgu przyczepy (15/2) traktorka ogrodowego (15/a).
- Włożyć sworznie (15/3) z powrotem (15/b).
- Zabezpieczyć zawleczką sprężystą.

Odczeplenie

- Należy wykonać poprzednie kroki w odwrotnej kolejności.

6 OBSŁUGA

6.1 Zmiana z taczki na przyczepę (16 – 17)

⚠ OSTROŻNIE! Ostrożnie: Niebezpieczeństwo zmiążdżenia. Części ciała mogą zostać zmiążdżone w przyrządzie do zawieszenia.

- Przyrząd do zawieszenia należy dotykać tak, aby nie zmiążdżyć sobie rąk podczas przewrotu.

Zmiana na przyczepę

1. Usunąć zawleczkę sprężystą (16/1) z poziomego sworznia (16/2) przyrządu do zawieszenia (16/a).
2. Wyciągnąć sworzeń (16/b).
3. Przeciągnąć dyszel holowniczy (17/1) w kierunku wanny i odblokować (17/a).
4. Rozłożyć dyszel holowniczy (17/b).
5. Włożyć sworzeń z powrotem.
6. Zabezpieczyć sworzeń zawleczką sprężystą.

Zmiana na taczkę

1. Usunąć zawleczkę sprężystą (16/1) z poziomego sworznia (16/2) przyrządu do zawieszenia (16/a).
2. Wyciągnąć sworzeń (16/b).
3. Odblokować dyszel holowniczy (17/1) wykonując ruch przeciwnie do wanny (17/a).

⚠ OSTROŻNIE! Ostrożnie: Niebezpieczeństwo zmiążdżenia. Części ciała mogą zostać zmiążdżone w przyrządzie do zawieszenia.

- Przyrząd do zawieszenia należy dotykać tak, aby nie zmiążdżyć sobie rąk podczas przewrotu.

4. Złożyć dyszel holowniczy z powrotem do dołu (17/b).
5. Włożyć sworzeń z powrotem.
6. Zabezpieczyć sworzeń zawleczką sprężystą.

6.2 Funkcja wywrotu (18)

⚠ OSTROŻNIE! Ostrożnie: Niebezpieczeństwo zmiążdżenia. Części ciała mogą zostać zmiążdżone w dyszlu holowniczym.

- Dyszel holowniczy należy dotykać tak, aby nie zmiążdżyć sobie rąk podczas wywrotu.

1. Pociągnąć dźwignię (18/1) w kierunku od wanny (18/a).
2. Dźwignąć wannę za uchwyt (18/2) do oporu do góry (18/b) i mocno przytrzymać.

W celu opuszczenia wanny należy wykonać poprzednie kroki w odwrotnej kolejności.

7 NAWYKI I TECHNIKA PRACY

UWAGA! Niebezpieczeństwo uszkodzenia urządzenia. Wskutek zbyt dużej prędkości urządzenie może ulec uszkodzeniu.

- Nie wolno przekraczać podanej w danych technicznych urządzenia maksymalnej prędkości jazdy.
- Nie wolno przekraczać maksymalnej prędkości jazdy (patrz dane techniczne).
- Zaczepiać i odczepiać przyczepę tylko na płaskiej powierzchni.
- Transportowany towar należy rozsądnie rozłożyć w przyczepie.
- Należy pamiętać o maks. możliwym do załadunku ciężarze zależnie od terenu.

8 KONSERWACJA I PIELĘGNACJA

⚠ OSTROŻNIE! Niebezpieczeństwo skaleczenia. Poruszające się części urządzenia o ostrych krawędziach mogą spowodować obrażenia.

- Podczas wykonywania prac związanych z konserwacją, pielęgnacją i czyszczeniem należy zawsze nosić rękawice ochronne!

UWAGA! Niebezpieczeństwo uszkodzenia urządzenia. Czyszczenie myjką wysokociśnieniową spowoduje uszkodzenie urządzenia.

- Nie wolno spryskiwać urządzenia myjką wysokociśnieniową.
- Należy używać tylko ręcznej zmiotki, szczotki i wilgotnej szmatki.

Osady i zabrudzenia na urządzeniu pogarszają działanie ruchomych elementów. Urządzenie należy wyczyścić zaraz po użyciu.

1. Lekko naoliwić poniższe elementy olejem o niskiej lepkości i sprawdzić, czy pracują bez zakłóceń:
 - Łożyska kół
 - Wszystkie części metalowe podlegają ochronie przed korozją

9 TRANSPORT

Przestrzegać zasad bezpieczeństwa (patrz *Rozdział 3 "Zasady bezpieczeństwa", strona 37*).

10 PRZECHOWYWANIE

1. Dokładnie wyczyścić urządzenie.
2. Przechowywać urządzenie w możliwie suchym miejscu.
3. Zabezpieczyć urządzenie przed stoczeniem.

11 UTYLIZACJA

- Urządzenie należy utylizować zgodnie z lokalnymi przepisami.

13 GWARANCJA

Ewentualne wady materiałowe lub produkcyjne w urządzeniu usuwamy przed upływem ustawowego okresu przedawnienia roszczeń z tytułu rękojmi za wady fizyczne, dokonując wedle naszego uznania naprawy lub wymiany produktu. Okres przedawnienia ustalany jest zgodnie z prawem obowiązującym w kraju, w którym produkt został zakupiony.

Gwarancja obowiązuje tylko w przypadku:

- zastosowania się do treści niniejszej instrukcji obsługi
- prawidłowego postępowania,
- stosowania oryginalnych części zamiennych.

Gwarancja nie obejmuje:

- uszkodzeń lakieru spowodowanych zwykłym zużyciem
- części zużywalnych, oznaczonych na wykazie części zamiennych ramką [xxxxxx (x)].

Okres gwarancji rozpoczyna się od momentu nabycia przez pierwszego użytkownika końcowego. Decydujące znaczenie ma tutaj data dokumentu zakupu. Należy zwrócić się do dystrybutora lub najbliższego autoryzowanego punktu serwisowego, przedkładając niniejszą deklarację gwarancyjną oraz dowód zakupu. Niniejsza deklaracja nie narusza ustawowych roszczeń nabywcy w stosunku do sprzedawcy z tytułu wad.

- Opakowania należy utylizować w sposób przyjazny dla środowiska.

12 OBSŁUGA KLIENTA/SERWIS

Wszelkie pytania dotyczące gwarancji, naprawy lub części zamiennych należy kierować do najbliższego punktu serwisowego AL-KO. Można go znaleźć w następującej witrynie internetowej: www.al-ko.com/service-contacts

PREKLAD ORIGINÁLNEHO NÁVODU NA POUŽITIE

Obsah



1	O tomto návode na použitie	42
1.1	Symbole na titulnej strane	42
1.2	Vysvetlenie symbolov a signálne slová	42
2	Popis výrobku	42
2.1	Na os nasadíte podložku M20 (13/1) Používanie v súlade s určením	42
2.2	Možné predvídateľné chybné použitie	43
2.3	Zvyškové riziká	43
2.4	Symbole na zariadení	43
2.5	Prehľad výrobku (01)	43
2.6	Rozsah dodávky (02)	43
3	Bezpečnostné pokyny	44
4	Montáž	45
5	Uvedenie do prevádzky	46
5.1	Nahustenie pneumatík	46
5.2	Pripojenie a odpojenie od záhradného traktora (14 – 15)	46
6	Obsluha	46
6.1	Zmena z fúrika na prives (16 – 17)	46
6.2	Funkcia vyklápania (18)	46
7	Správanie pri práci a technika práce	47
8	Údržba a starostlivosť	47
9	Preprava	47
10	Skladovanie	47
11	Likvidácia	47
12	Zákaznícky servis	47
13	Záruka	47

1 O TOMTO NÁVODE NA POUŽITIE

- U nemeckej verzie sa jedná o originálny návod na použitie. Všetky ostatné jazykové verzie sú preklady originálneho návodu na použitie.
- Návod na obsluhu si uschovajte vždy tak, aby ste si ho mohli prečítať, keď budete potrebovať nejakú informáciu k zariadeniu.

- Zariadenie postupujte ďalším osobám len spolu s týmto návodom na obsluhu.
- Prečítajte si a dbajte na bezpečnostné a výstražné pokyny v tomto návode na použitie.

1.1 Symbole na titulnej strane

Symbol	Význam
	Je bezpodmienečne potrebné, aby ste si pred uvedením zariadenia do prevádzky starostlivo prečítali tento návod na použitie. Je to predpoklad pre bezpečnú prácu a bezporuchové zaobchádzanie.
	Návod na použitie

1.2 Vysvetlenie symbolov a signálne slová

⚠ NEBEZPEČENSTVO! Upozornenie na bezprostredne hroziacu nebezpečnú situáciu, ktorá má – v prípade, že sa jej nepredídete – za následok smrť alebo ťažké zranenie.

⚠ VAROVANIE! Upozornenie na potenciálne hroziacu nebezpečnú situáciu, ktorá by mohla mať – v prípade, že sa jej nepredídete – za následok smrť alebo ťažké zranenie.

⚠ POZOR! Upozornenie na potenciálne hroziacu nebezpečnú situáciu, ktorá by mohla mať – v prípade, že sa jej nepredídete – za následok ľahké alebo stredne ťažké zranenie.

POZOR! Upozornenie na situáciu, ktorá by mohla mať – v prípade, že sa jej nepredídete – za následok vecné škody.

i UPOZORNENIE Špeciálne pokyny pre lepšiu zrozumiteľnosť a zaobchádzanie.

2 POPIS VÝROBKU

2.1 Na os nasadíte podložku M20 (13/1) Používanie v súlade s určením

Prives môže byť použitý na nasledujúce účely:

- preprava materiálu z domácnosti, dvora a záhrady,
- ako prives za záhradnými traktormi a kosačkami so sedadlom,

ako samostatný prepravný prostriedok. Pracovať so zariadením sa smie len vtedy, keď je úplne zmontovaný.

Pri používaní prívesu dodržujte nasledujúce hodnoty:

- Maximálne užitočné zaťaženie CT400 na rovine je 400 kg.
- Maximálne užitočné zaťaženie CT400 pri jazde do/z kopca (18 %/10°) je 200 kg.
- Maximálna rýchlosť prívesu je 5 km/h.

Tento príves je určený výlučne pre použitie v súkromnej oblasti. Akékoľvek iné použitie, ako aj nedovolená prestavba alebo úprava je v rozpore s určením a ich následkom je vylúčenie záruky, ako aj strata zhody a odmietnutie akejkoľvek zodpovednosti výrobcu za škody spôsobené používateľovi alebo tretím osobám.

2.2 Možné predvídateľné chybné použitie

Prístroj nie je koncipovaný na komerčné používanie vo verejných parkoch a športových areáloch, ako ani na používanie v poľnohospodárstve a lešníctve.

Príves nemá povolenie na používanie v cestnej premávke.

Príves nie je vhodný na prepravu osôb.

2.3 Zvyškové riziká

Aj pri správnom používaní prístroja vždy zostáva určité zvyškové riziko, ktoré sa nedá vylúčiť. Z druhu a konštrukcie prístroja môžu podľa spôsobu použitia vyplývať nasledujúce potenciálne nebezpečenstvá:

- V ostrých zákrutách môže príves naraziť do traktora.

2.4 Symboly na zariadení

Symbol	Význam
	Buďte mimoriadne opatrní pri manipulácii!
	Pred uvedením do prevádzky si prečítajte návod na použitie!
	Prevážanie osôb nie je dovolené.

Symbol	Význam
	Maximálna rýchlosť 5 km/h
	Pri odstavení zabezpečte proti nežiadanejmu pohybu a neoprávnenému použitiu.
	Max. užitočné zaťaženie na rovnom povrchu 400 kg
	Max. užitočné zaťaženie pri jazde do/z kopca 200 kg
	Pri montáži a prestavbe nosťe ochranné rukavice.

2.5 Prehľad výrobku (01)

Č.	dielu (počet)
1	Vaňa (1x)
2	Podpera pod vaňou (2x)
3	Koleso 650-8 (2x)
4	Os kolies (1x)
5	Ťažné oje (predmontované)
6	Páka
7	Noha
8	Rukoväť

2.6 Rozsah dodávky (02)

Rozsah dodávky zahŕňa tu uvedené položky. Skontrolujte, či balenie obsahuje všetky tieto položky:

Č.	Konštrukčná časť
1	Sada skrutiek, matíc, podložíek M10x25 mm (10x)
2	Sada skrutiek, matíc, podložíek M8x20 mm (8x)
3	Sada skrutiek, matíc, podložíek M8x50 mm (4x)

Č.	Konštrukčná časť
4	Sada skrutiek, matíc, vymedzovacích podložiek M8x60 mm (2x)
5	Bočná časť rukoväte (2x)
6	Rukoväť (1x)
7	Polovice podvozku (2x)
8	Ťažné oje (predmontované)
9	Noha
10	Podložka 20 (6x)
11	Závlačka pre koleso 3x30 (2x)

Závesné zariadenie nie je súčasťou dodávky. Všetky naše záhradné traktory môžu byť vybavené závesným zariadením, ktoré si môžete zaobstarat' ako príslušenstvo.

3 BEZPEČNOSTNÉ POKYNY

Všeobecné pokyny

- Pred používaním si pozorne prečítajte:
 - návod na prevádzku tohto prívesu,
 - návod na prevádzku záhradného traktora alebo kosačky so sedadlom, ku ktorému bude prívies pripojený.
- Nikdy nedovoľte prívies používať deťom alebo iným osobám, ktoré si neprečítali návod na prevádzku.
 - Deti a mladiství by mali byť po dozorom, aby sa nehrali so strojom.
 - Čistenie a údržbu nesmú vykonávať deti.
 - Miestne ustanovenia môžu stanovovať minimálny dovolený vek pre používateľov.
- Okrem tohto návodu na prevádzku dodržiavajte aj všeobecne platné zákonné a iné závažné predpisy ohľadom prevencie pred úrazmi a ochrany životného prostredia.
- Myslite na to, že ako používateľ ste zodpovedný za nehody s inými osobami, ako aj za poškodenie ich majetku.
- V prípade únavy, choroby alebo po konzumácii alkoholu, liekov, ktoré ovplyvňujú reakčnú schopnosť, alebo drog sa nesmie pracovať so zariadením.

Prípravné opatrenia

- Počas prevádzky stroja noste vždy pevnú obuv a dlhé nohavice. Stroj nikdy neprevádzkujte bosý alebo v ľahkých sandáloch. Vyhý-

bajte sa noseniu voľného oblečenia alebo oblečenia s visiacimi šnúrami a pásmi.

- Pred používaním skontrolujte, či sa k záhradnému traktoru alebo kosačke so sedadlom smie pripojiť ďalšie zariadenie. Najmä brzdy záhradného traktora, resp. kosačky so sedadlom musia byť vhodné pre väčšie zaťaženie bŕzd.
- Pred použitím skontrolujte, či je prívies úplný, funkčný a tesný.
- Poškodený prívies nikdy neuvádzajte do prevádzky! Kontaktujte výrobcu alebo prívies nechajte skontrolovať kvalifikovaným mechanikom.
- Prívies vždy pripojte predpísaným spôsobom. Nesprávne pripojený prívies sa počas jazdy môže uvoľniť a spôsobiť nehodu.

Obsluha

- Jazdite len pri dennom svetle alebo dostatočnom umelom osvetlení.
- Ruky a nohy nezasúvajte pod otáčajúce sa časti.
- Na prívies neberte so sebou žiadnych pasažierov.
- Neprekračujte maximálne zaťaženie uvedené v technických údajoch.
- Rýchlosť jazdy prispôbte podkladu.
- Neprekračujte maximálnu rýchlosť jazdy uvedenú v technických údajoch príviesu.
- Za účelom ochrany pred prevrátením:
 - Nejazdite na svahoch so sklonom, ktorý prekračuje sklon uvedený v technických údajoch. Nikdy nejazdite na svahoch krížom, ale smerom hore alebo dole.
 - Pri zmene smeru pohybu na svahoch buďte zvlášť opatrný.
 - Na ťažko zjazdnom teréne, na ktorom hrozí prevrátenie príviesu (napr. priekopy, vodné toky, odtokové kanály, hrádze, blízke skládky odpadu) nejazdite alebo jazdite so zvýšenou opatrnosťou.
- Uistite sa, že všetky pohyblivé časti sú úplne zastavené:
 - pred odstránením blokovania alebo nečistôt z príviesu,
 - skôr než prívies skontrolujete, vyčistíte alebo na ňom začnete pracovať.

Údržba, skladovanie a preprava

- Opravy príviesu musí vykonať výrobca, prípadne iný kvalifikovaný servis.

- Postarajte sa o to, aby boli všetky matice, čapy a skrutky pevne dotiahnuté a aby bol prívies v bezpečnom prevádzkovom stave.
- Z bezpečnostných dôvodov vymeňte opotrebované a poškodené časti. Používajte originálne náhradné diely a príslušenstvo.
- Prívies skladujte na mieste, kde nie je vystavené žiadnym poveternostným vplyvom.
- Už nepotrebné obaly skladujte mimo dosahu detí alebo nepovolanych osôb.
- Prívies nemá povolenie na jazdu po cestách, preto nesmie jazdiť na verejných komunikáciách a cestách.

4 MONTÁŽ

⚠ VAROVANIE! Nebezpečenstvá v dôsledku nekompletnej montáže! Používanie nekompletne zmontovaného zariadenia môže viesť k vážnym zraneniam.

- Prevádzkujte zariadenie iba vtedy, keď je úplné a v zmontovanom stave!
- Skontrolujte pred zapnutím, či sú prítomné a funkčné všetky bezpečnostné a ochranné zariadenia!

⚠ POZOR! Nebezpečenstvo zranenia pri montáži. Pri montáži hrozí nebezpečenstvo poranenia padajúcimi časťami prístroja, ostrými hranami a zošmyknutým náradím.

- Pri montáži nosťte pracovné rukavice, pevnú obuv a dlhé nohavice.
- Montáž prístroja vykonávajte na rovnom povrchu, aby ste zabránili jeho posunutiu.

ℹ UPOZORNENIE Odporúčanie: Pri montáži príviesu požiadajte o pomoc druhú osobu, aby ste mohli lepšie manipulovať s jeho objemnými časťami.

Montáž podvozku (03)

1. Ľavú polovicu podvozku (03/1) priložte k pravej polovici podvozku (03/2).
2. Osem skrutiek s pologuľovou hlavou M8x20 mm (03/3) prestrčte cez obidve časti podvozku a na prečnievajúce konce skrutiek nasadte osem podložiek M8 (03/4).
3. Voľne dotiahnite šesťhranné matice M8 (03/5).

Montáž vane na podvozok (04 – 05)

1. Zmontovaný podvozok (04/1) položte (04/a) na vaňu (04/2).

2. Desať skrutiek s pologuľovou hlavou M10x25 mm (04/3) s podložkami M10 (04/4) prestrčte z vnútornej strany vane (04/2) smerom hore (05/1).
3. Na prečnievajúce konce skrutiek nasadte podložky M10 (04/4) a šesťhranné matice M10 (04/5) zľahka dotiahnite (05/2).

Montáž rukoväti (06 – 07)

1. Dve bočné časti rukoväte (06/1) zasuňte (06/a) do rukoväte (06/2).
2. Kým sa pružné poistky (07/1) nezachytia v otvoroch.

Montáž rukoväte na vaňu (08 – 10)

1. Položte nohu (08/1) na vaňu,
2. následne položte rukoväť (08/2) na nohu.
3. Štyri skrutky s pologuľovou hlavou M8x50 mm (09/1) s podložkami M8 (09/2) prestrčte z vnútornej strany vane smerom hore.
4. Na prečnievajúce konce skrutiek nasadte podložky M8 (09/2) a šesťhranné matice M8 (09/3) zľahka dotiahnite.
5. V prednej časti príviesu prestrčte po dve skrutky s pologuľovou hlavou M8x60 mm (10/1) s podložkami M8 (10/3) z vnútornej strany vane smerom hore.
6. Medzi vaňu a rukoväť vložte vymedzovaciu podložku M8 (10/2).
7. Na konce skrutiek nasadte podložky M8 (10/3).
8. Nasadte šesťhranné matice M8 (10/4) a dotiahnite.

Montáž ťažného oja (11)

1. Predmontované ťažné oje (11/1) umiestnite tak, aby jeho otvory boli nad podvozkom (11/2).
2. Ťažné oje musí byť položené na nohu (11/4) a podvozok tak, aby oporné koleso (11/3) bolo vpredu.

Montáž kolies (12 – 13)

1. Os (12/1) prestrčte cez podvozok (12/2) a ťažné oje.
2. Os nastavte tak, aby ťažné oje bolo v strede.
3. Na os nasadte podložku M20 (13/1)
4. a koleso (13/3).
5. Následne nasadte ďalšiu podložku M20 (13/1)
6. a zastrčte závlačku (13/2).

- Zopakovaním postupu na protiľahlej strane namontujte druhé koleso.

Pevné dotiahnutie skrutiek a matic

V predchádzajúcich krokoch montáže boli všetky skrutky a matice zľahka dotiahnuté.

- Teraz pevne dotiahnite všetky skrutky a matice z predchádzajúcich krokov.

5 UVEDENIE DO PREVÁDZKY

5.1 Nahustenie pneumatík

- Skontrolujte tlak pneumatík (pozri technické údaje).
- V prípade potreby nahustite pneumatiky na požadovaný tlak.

5.2 Pripojenie a odpojenie od záhradného traktora (14 – 15)

VAROVANIE! Nebezpečenstvo nehody pri pripojení a odpojení. Prívies sa môže prevrátiť alebo náhodne posunúť a spôsobiť vážne zranenie osôb.

- Prívies pripojte alebo odpojte len v prázdnom stave.
- Prívies pripájajte alebo odpájajte len na rovnej ploche, aby sa nemohol posunúť.

VAROVANIE! Nebezpečenstvo počas jazdy. Nesprávne pripojený prívies sa môže uvoľniť a spôsobiť vážne zranenie osôb.

- Prívies pripájajte len k závesnému zariadeniu, ktoré je na to určené!
- Vždy používajte príslušný čap a zaistite ho závlačkou!

Pripojenie

- Vytiahnite (14/a) závlačku čapovej spojky (14/1).
- Čap (14/2) ťažného oja vytiahnite smerom hore (14/b).
- Spojku ťažnej tyče (15/1) príviesu nastavte (15/a) tak, aby bola nad otvorom závesného zariadenia (15/2) záhradného traktora.
- Opäť vložte (15/b) čap (15/3).
- Poistite ho závlačkou.

Odpojenie

- Vykonajte vyššie popísané kroky v opačnom poradí.

6 OBSLUHA

6.1 Zmena z fúrika na prívies (16 – 17)

POZOR! Pozor! Nebezpečenstvo pomliaždenia. Ťažné zariadenie môže spôsobiť pomliaždenie častí tela.

- Ťažné zariadenie uchopte tak, aby pri preklopení nemohlo dôjsť k pomliaždeniu vašich rúk.

Zmena na prívies

- Z horizontálneho čapu (16/2) ťažného zariadenia odstráňte (16/a) závlačku (16/1).
- Vytiahnite čap (16/b).
- Ťažné oje (17/1) potiahnite smerom k vani a uvoľnite ho (17/a).
- Ťažné oje vyklopte (17/b).
- Opäť vložte čap,
- a zaistite ho závlačkou.

Zmena na fúrik

- Z horizontálneho čapu (16/2) ťažného zariadenia odstráňte (16/a) závlačku (16/1).
- Vytiahnite čap (16/b).
- Odblokujte ťažné oje (17/1) zatlačením proti vani (17/a).

POZOR! Pozor! Nebezpečenstvo pomliaždenia. Ťažné zariadenie môže spôsobiť pomliaždenie častí tela.

- Ťažné zariadenie uchopte tak, aby pri preklopení nemohlo dôjsť k pomliaždeniu vašich rúk.

- Ťažné oje sklopte späť smerom dole (17/b).
- Opäť vložte čap,
- a zaistite ho závlačkou.

6.2 Funkcia vyklápania (18)

POZOR! Pozor! Nebezpečenstvo pomliaždenia. Ťažné oje môže spôsobiť pomliaždenie častí tela.

- Ťažné oje uchopte tak, aby pri vyklopení nemohlo dôjsť k pomliaždeniu vašich rúk.

- Páku (18/1) potiahnite smerom od vane (18/a).
- Vaňu nadvihnite (18/b) za rukoväť (18/2) až na doraz a podržte.

Vaňu sklopte vykonaním predchádzajúcich krokov v opačnom poradí.

7 SPRÁVANIE PRI PRÁCI A TECHNICA PRÁCE

POZOR! Nebezpečenstvo poškodenia prívesu. Príliš vysoká rýchlosť môže prívies poškodiť.

- Neprekračujte maximálnu rýchlosť jazdy uvedenú v technických údajoch prívesu.
- Neprekračujte maximálnu rýchlosť jazdy (pozri technické údaje).
- Prívies pripájajte a odpájajte len na rovnej ploche.
- Postarajte sa o zmysluplné rozloženie nákladu.
- Dodržujte max. dovolené zaťaženie v závislosti od terénu.

8 ÚDRŽBA A STAROSTLIVOSŤ

⚠ POZOR! Nebezpečenstvo zranenia. Ostré a pohybujúce sa diely prístroja môžu spôsobiť zranenia.

- V priebehu údržbárskych, ošetrovacích a čistiacich prác vždy noste ochranné rukavice!

POZOR! Nebezpečenstvo poškodenia zariadenia. Čistenie vysokým tlakom spôsobuje poškodenie prístroja.

- Prístroj neostrekujte vysokotlakovou čističkou.
- Používajte výlučne metličku, kefu a mokrá handru.

13 ZÁRUKA

Prípadné chyby materiálu alebo výrobné chyby na zariadení odstránime počas zákonnej premlčacej lehoty pre nárok na náhradu škody podľa nášho výberu opravou alebo výmenou. Premlčacia lehota sa určuje vždy podľa právnych predpisov krajiny, v ktorej bolo zariadenie zakúpené.

Nárok na uplatnenie záruky akceptujeme len pri:

- dodržiavate pokyny tohto návodu na použitie.
- odbornom zaobchádzaní so zariadením
- používaní originálnych náhradných dielov

Nárok na uplatnenie záruky zaniká ak:

- sa svojvoľne pokúšate o opravu
- svojvoľne vykonáte na zariadení technické zmeny
- používate zariadenie v rozpore s určením

Zo záruky sú vylúčené:

- poškodenia laku, ktoré vyplývajú z normálneho opotrebovania
- diely podliehajúce opotrebeniu, ktoré sú na karte náhradných dielov označené rámčekom

xxxxxx (x)

Záručná doba začína plynúť odo dňa zakúpenia zariadenia prvým koncovým odberateľom. Rozhodujúci je dátum na doklade o zakúpení zariadenia. S týmto vyhlásením o záruke a s originálnym dokladom o zakúpení zariadenia sa obráťte na svojho predajcu alebo na najbližší autorizovaný zákaznicky servis. Zákonné nároky kupujúceho voči predávajúcemu vyplývajúce z chýb výrobku zostávajú týmto vyhlásením nedotknuté.

Usadeniny a nečistoty na prívесе ovplyvňujú funkčnosť pohyblivých častí. Prívies vyčistite bezprostredne po použití.

1. Nasledujúce časti jemne naolejujte riedkym olejom a skontrolujte ich ľahký chod:
 - Ložiská kolies
 - Všetky kovové časti za účelom ochrany proti korózii

9 PREPRAVA

Dodržiujte bezpečnostné pokyny (pozri *Kapitola 3 "Bezpečnostné pokyny", strana 44*).

10 SKLADOVANIE

1. Prívies dôkladne vyčistite.
2. Ak je to možné, prívies skladujte na suchom mieste.
3. Prívies poistite proti posunutiu.

11 LIKVIDÁCIA

- Prívies likvidujte v súlade s miestnymi predpismi.
- Obal musí byť bezpodmienečne likvidovaný ekologicky šetrným spôsobom.

12 ZÁKAZNICKY SERVIS

V prípade otázok k záruke, opravu alebo náhradným dielom sa obráťte, prosím, na najbližší servis AL-KO. Tento nájdete na internete na nasledovnej adrese:

www.al-ko.com/service-contacts

OVERSÆTTELSE AF DEN ORIGINALE BRUGSANVISNING

Indholdsfortegnelse



1	Om denne brugsanvisning	48
1.1	Symboler på forsiden	48
1.2	Symboler og signalord	48
2	Produktbeskrivelse	48
2.1	Tilsluttet brug	48
2.2	Forudsigtelig forkert brug	49
2.3	Restrisici	49
2.4	Symboler på apparatet	49
2.5	Produktoversigt (01)	49
2.6	Leveringsomfang (02)	49
3	Sikkerhedsanvisninger	50
4	Montering	51
5	Ibrugtagning	51
5.1	Oppumpning af hjul	51
5.2	Til- og frakobling på plænetraktor (14 - 15)	52
6	Betjening	52
6.1	Skift fra trillebør til anhænger (16 - 17)	52
6.2	Vippefunktion (18)	52
7	Arbejds måde og arbejdsteknik	52
8	Service og vedligeholdelse	53
9	Transport	53
10	Opbevaring	53
11	Bortskaffelse	53
12	Kundeservice/service	53
13	Garanti	53

1 OM DENNE BRUGSANVISNING

- Den tyske udgave er den originale brugsanvisning. Alle andre sprog er oversættelser af den originale brugsanvisning.
- Opbevar denne brugsanvisning, så du altid kan slå op i den, når du har brug for informationer om maskinen.
- Overdrag kun maskinen til andre personer sammen med denne brugsanvisning.

- Læs og overhold sikkerhedsanvisningerne og advarselerne i denne brugsanvisning.

1.1 Symboler på forsiden

Symbol	Betydning
	Læs denne brugsanvisning omhyggeligt, før du tager maskinen i brug. Dette er en forudsætning for, at du kan arbejde sikkert og håndtere maskinen uden problemer.
	Brugsanvisning

1.2 Symboler og signalord

⚠ FARE! Indikerer en umiddelbar farlig situation, som, hvis den ikke undgås, er livsfarlig eller medfører alvorlige kvæstelser.

⚠ ADVARSEL! Indikerer en potentiel farlig situation, som, hvis den ikke undgås, kan være livsfarlig eller medføre alvorlige kvæstelser.

⚠ FORSIGTIG! Indikerer en potentiel farlig situation, som, hvis den ikke undgås, kan medføre mindre eller moderate kvæstelser.

OBS! Indikerer en situation, som, hvis den ikke undgås, kan medføre tingsskade.

i BEMÆRK Specielle anvisninger, der gør dig i stand til at forstå og håndtere maskinen bedre.

2 PRODUKTBESKRIVELSE

2.1 Tilsluttet brug

Dette apparat kan bruges til:

- Transport af materialer fra husholdningsarbejde, gård- og havearbejde.
- Som anhænger til plænetraktorer.
- Som selvstændigt transportmiddel.

Apparatet må kun bruges, når det er helt monteret.

Overhold følgende værdier under apparatets brug:

- Den maksimale last for CT400 på plane underlag udgør 400 kg.

- Den maksimale last for CT400 i bjerge og dale (18 %/10°) udgør 200 kg.
- Anhængerens maksimale hastighed udgør 5 km/h.

Dette apparat er udelukkende beregnet til privat brug. Enhver anden brug samt ikke godkendte om- eller påbygninger er mod den tilsigtede brug og bevirker, at garantien bortfalder, at overensstemmelsen ikke opfyldes, og at fabrikantens ansvar med henblik på skader, der påføres brugeren eller udenforstående, bortfalder.

2.2 Forudsigelig forkert brug

Maskinen er hverken beregnet til erhvervsmæssig brug i offentlige parker, på sportspladser eller i forbindelse med landbrug og skovdrift.

Apparatet er ikke godkendt til brug på offentlige veje.

Apparatet er ikke fremstillet til transport af personer.

2.3 Restrisici

Der er altid en risiko, som ikke kan udelukkes, selv ved korrekt brug. Maskinens art og udførelse kan medføre følgende mulige farer alt efter brugen:

- Anhængerens ramme kan ramme traktoren i snævre sving.

2.4 Symboler på apparatet

Symbol	Betydning
	Vær særligt forsigtig under håndteringen!
	Læs betjeningsvejledningen før brug!
	Det er ikke tilladt at tage personer med.
	Maksimal 5 km/h
	Når apparatet standses, skal det sikres mod at kunne rulle væk samt mod uvedkommende brug.

Symbol	Betydning
	Maks. lastvægt på plan undergrund 400 kg
	Maks. lastvægt ved brug i bjerge og dale 200 kg
	Brug beskyttelseshandsker under opbygning samt ombygning.

2.5 Produktoversigt (01)

Nr.	Komponent (antal)
1	Beholder (1 stk.)
2	Støtteplade under beholder (2 stk.)
3	Hjul 650-8 (2 stk.)
4	Hjulaksel (1 stk.)
5	Koblingsindretning (formonteret)
6	Greb
7	Fod
8	Greb

2.6 Leveringsomfang (02)

Leveringsomfanget omfatter de her oplyste komponenter. Kontroller, at alle komponenter er vedlagt:

Nr.	Komponent
1	M10x25 mm bolte-, møtrik-, underlags-skive-sæt (10 stk.)
2	M8x20 mm bolte-, møtrik-, underlags-skive-sæt (8 stk.)
3	M8x50 mm bolte-, møtrik-, underlags-skive-sæt (4 stk.)
4	M8x60 mm bolte-, møtrik-, underlags-skive-sæt (2 stk.)
5	Grebsforbindelse (2 stk.)
6	Greb (1 stk.)
7	Understelsdele (2 stk.)
8	Trækstang (formonteret)

Nr.	Komponent
9	Fod
10	Underlagsskive 20 (6 stk.)
11	Fjedersplit til hjul 3x30 (2 stk.)

Anhængerkoblingen følger ikke med leveringen. Den kan eftermonteres på alle plænetraktorer og kan bestilles som tilbehør.

3 SIKKERHEDSANVISNINGER

Generelle anvisninger

- Læs omhyggeligt igennem før brug:
 - dette apparats brugsanvisning
 - plænetraktorens brugsanvisning, som apparatet kan tilkobles.
- Lad ikke børn eller uvedkommende der ikke har læst brugsanvisningen bruge apparatet.
 - Børn og unge skal holdes under opsyn, så de ikke leger med apparatet.
 - Rengøring og vedligeholdelse må ikke udføres af børn.
 - Lokale bestemmelser fastlægger muligvis brugerens mindstealder.
- Overhold de generelt gældende love og forbindtlig forskrifter til forebyggelse af ulykker samt beskyttelse af miljøet, der gælder ud over denne brugsanvisning.
- Husk på, at du som bruger er ansvarlig for ulykker, der involverer andre personer samt disses ejendom.
- Det er forbudt at arbejde med apparatet ved træthed, sygdom eller efter indtagelse af alkohol eller medikamenter, der kan nedsætte reaktionsevnen, samt narkotika.

Forberedende forholdsregler

- Brug altid solidt fodtøj og lange bukser, når du bruger apparatet. Brug ikke apparatet, hvis du ikke har sko på eller kun har lette sandaler på. Undgå løsthængende tøj eller tøj med snører eller seler.
- Kontrollér før brug, om der må tilkobles apparater til plænetraktoren. Især skal plænetraktorens bremse være egnet til den forhøjede bremsebelastning.
- Kontrollér apparatet før brug for fuldstændighed, funktionsevne og tæthed.
- Tag aldrig et defekt apparatet i brug! Kontakt producenten eller få apparatet kontrolleret af en kvalificeret mekaniker.

- Forbind kun apparatet, som det er anført. Et apparat, der ikke er forbundet korrekt, kan løsne sig under kørslen og forårsage en ulykke.

Håndtering

- Kør kun i dagslys eller med god kunstig belysning.
- Før aldrig hænder eller fødder ind under de roterende dele.
- Der må ikke medtages passagerer på apparatet.
- Overskrid ikke den maksimale belastning, der er anført i de tekniske data.
- Tilpas kørehastigheden til undergrunden.
- Overskrid ikke den maksimale kørehastighed, der er anført i apparatets tekniske data.
- For at undgå at apparatet vælter:
 - Kør ikke på skråninger med en hældning, der overskrider den maksimale hældning, der er anført i de tekniske data. Kør aldrig på tværs af en skrånning, men kun op og ned af den.
 - Vær meget forsigtig, når du ændrer køretningen på skråninger.
 - Kør ikke eller kun særligt forsigtigt i svært tilgængeligt terræn, da apparatet kan væltes pga. f.eks. grøfter, floder, afløbskanaler, damme, affaldsbunker i nærheden.
- Kontrollér, at alle roterende dele er standset helt:
 - før du løsner blokeringer eller fjerner snavs på apparatet,
 - inden du kontrollerer apparatet, rengør eller udfører arbejder på det

Vedligeholdelse, opbevaring og transport

- Reparationer på apparatet skal udføres af producenten eller i et af producentens servicesteder.
- Sørg for, at alle møtrikker, bolte og skruer er spændt fast og at apparatet er i en sikker arbejdsstand.
- Udskift slidte eller beskadigede dele af hensyn til sikkerheden. Brug kun originale reservedele og tilbehør.
- Opbevar apparatet et sted, hvor det ikke udsættes for vejrlig.
- Opbevar emballager, der ikke skal bruges, et sted, hvor børn eller ikke-instruerede personer ikke kommer hen.

- Apparatet må ikke køre på offentlige gader og veje.

4 MONTERING

⚠ ADVARSEL! Fare ved ufuldstændig montering! Bruges en ufuldstændigt monteret maskine, kan det medføre alvorlige kvæstelser.

- Maskinen må kun betjenes, når den er helt monteret!
- Kontroller, om alle sikkerheds- og beskyttelsesanordninger er tilstede og fungerer, før maskinen tilsluttes!

⚠ FORSIGTIG! Fare for kvæstelser under monteringen. Der er fare for kvæstelser under monteringen, hvis dele af apparatet vælter, har skarpe kanter eller hvis værktøjet falder ned.

- Bær arbejdshandsker, solidt fodtøj og lange bukser under monteringen.
- Monter apparatet på en jævn flade, så det ikke kan rulle væk.

ℹ BEMÆRK Anbefaling: Vær to om at montere apparatet, så større dele nemmere kan håndteres.

Montering af understel (03)

1. Sæt venstre del af understellet (03/1) på højre den af understellet (03/2).
2. Skub de otte rundhoved-skruer M8x20 mm (03/3) gennem de to understelsdele og stik otte underlagsskiver M8 (03/4) på skruernes anden ende.
3. Spænd sekskantmøtrikkerne M8 (03/5) løst til.

Montering af beholder på understel (04 – 05)

1. Læg det monterede understel (04/1) på beholderen (04/2) (04/a).
2. Før de ti rundhoved-skruer M10x25 mm (04/3) med underlagsskiver M10 (04/4) fra beholderens inderside (04/2) opefter (05/1).
3. Placer underlagsskiverne M10 (04/4) på skruernes ender og spænd løst til med sekskantmøtrikkerne M10 (04/5) (05/2).

Samling af greb (06 – 07)

1. Sæt begge grebsforbindelser (06/1) i grebet (06/2) (06/a).
2. Lad trykknapperne (07/1) gå i hak i hullerne.

Montering af greb på beholder (08 – 10)

1. Læg foden (08/1) på beholderen.

2. Placer grebet (08/2) på foden.
3. Før de fire rundhoved-skruer M8x50 mm (09/1) med underlagsskiver M8 (09/2) fra beholderens inderside opefter.
4. Stik underlagsskiverne M8 (09/2) på skruernes ender og spænd løst til med sekskantmøtrikkerne M8 (09/3).
5. Før foran på anhængerens to rundhoved-skruer M8x60 mm (10/1) med underlagsskiver M8 (10/3) igennem fra beholderens inderside.
6. Placer afstandsstykker (10/2) M8 mellem beholder og greb.
7. Sæt underlagsskiven M8 (10/3) på skruens ende.
8. Sæt sekskantmøtrikker M8 (10/4) på og spænd til.

Montering af trækstang (11)

1. Placer hullerne på den formonterede trækstang (11/1) over understellet (11/2).
2. Læg trækstangen med støttehjulet (11/3) fremefter over foden (11/4) og understellet.

Montering af hjul (12 – 13)

1. Skub akslen (12/1) gennem understellet (12/2) og trækstangen.
2. Juster akslen i midten i forhold til trækstangen.
3. Sæt en underlagsskive M20 (13/1) på akslen.
4. Monter hjulet (13/3) på akslen.
5. Placer endnu en underlagsskive M20 (13/1) på akslen.
6. Sæt fjedersplitten (13/2) på akslen.
7. Gentag dette på den anden side for at montere det andet hjul.

Spænd skruer og møtrikker

Alle skruer og møtrikker er blevet spændt løst til i de foregående trin.

1. Alle skruer og møtrikker fra de foregående trin skal herefter spændes fast.

5 IBRUGTAGNING

5.1 Oppumpning af hjul

1. Kontrollér lufttrykket i hjulene (se de tekniske data).
2. Hvis det er nødvendigt, skal hjulene pumpes op til det foreskrevne lufttryk.

5.2 Til- og frakobling på plænetraktor (14 - 15)

⚠ ADVARSEL! Fare for ulykker under påsætning og aftagning. Apparatet kan vælte eller rulle væk og kvæste personer alvorligt.

- Sæt kun apparatet på eller tag det af, når det er tomt.
- Tilslut kun apparatet på en jævn flade, så det ikke kan rulle væk.

⚠ ADVARSEL! Fare for ulykke under kørsel. Er apparatet ikke forbundet korrekt, kan det løsne sig og kvæste personer alvorligt.

- Forbind derfor kun apparatet i den foreskrevne anhængerkobling!
- Brug kun den tilsigtede bolt og fastgør den med en fjedersplitt.

Tilkobling

1. Løsn fjedersplitten (14/1) på boltkoblingen (14/a).
2. Træk trækstangens bolt (14/2) af opefter (14/b).
3. Placer trækstangens (15/1) kobling til anhængerens over hullet på plænetraktorens anhænger kobling (15/2) (15/a).
4. Sæt boltene (15/3) i igen (15/b).
5. Husk at sikre med fjedersplitten.

Frakobling

1. Udfør de foregående trin i omvendt rækkefølge.

6 BETJENING

6.1 Skift fra trillebør til anhænger (16 – 17)

⚠ FORSIGTIG! Pas på - fare for klemning. Legemsdele kan blive klemt fast i koblingsindretningen.

- Tag kun om koblingsindretningen således, at dine hænder ikke kan komme i klemme.

Skift til anhænger

1. Fjern fjedersplitten (16/1) på den horisontale bolt (16/2) i koblingsindretningen (16/a).
2. Træk boltene ud (16/b).
3. Træk trækstangen (17/1) mod beholderen og løsn den (17/a).
4. Klap trækstangen ud (17/b).
5. Sæt boltene i igen.
6. Husk at sikre boltene med fjedersplitten.

Skift til trillebør

1. Fjern fjedersplitten (16/1) på den horisontale bolt (16/2) i koblingsindretningen (16/a).
2. Træk boltene ud (16/b).
3. Løsn trækstangen (17/1) med en bevægelse mod beholderen (17/a).

⚠ FORSIGTIG! Pas på - fare for klemning. Legemsdele kan blive klemt fast i koblingsindretningen.

- Tag kun om koblingsindretningen således, at dine hænder ikke kan komme i klemme.
4. Klap trækstangen ned (17/b).
 5. Sæt boltene i igen.
 6. Husk at sikre boltene med fjedersplitten.

6.2 Vippefunktion (18)

⚠ FORSIGTIG! Pas på - fare for klemning. Legemsdele kan blive klemt fast i trækstangen.

- Tag kun om trækstangen således, at dine hænder ikke kan komme i klemme under vipningen.

1. Træk grebet (18/1) væk fra beholderen (18/a).
2. Løft beholderen helt op i grebet (18/2) (18/b) og hold fast.

Beholderen sænkes ned igen, idet de foregående trin udføres i omvendt rækkefølge.

7 ARBEJDSMÅDE OG ARBEJDSSTERNIK

OBS! Risiko for beskadigelse af apparatet.

For høje hastigheder kan ødelægge apparatet.

- Overskrid ikke den maksimale kørselshastighed, der er angivet i de tekniske data.
- Overskrid ikke den maksimale kørehastighed (se de tekniske data).
- Kobl kun anhængerens til eller fra på en plan flade.
- Fordel transportgodset hensigtsmæssigt i anhængerens.
- Overhold den maksimale vægt, der må belastes, afhængigt af terrænet.

8 SERVICE OG VEDLIGEHOLDELSE

⚠ FORSIGTIG! Fare for personskader. Skarpe samt bevægelige maskindele kan medføre kvæstelser.

- Bær altid handsker under vedligeholdelse, pleje samt rengøring af maskinen!

OBS! Risiko for beskadigelse af maskinen.

Rengøring med en højtryksrenser beskadiger maskinen.

- Sprøjt ikke maskinen over med en højtryksrenser.
- Brug udelukkende håndkost, børste eller en fugtig klud.

Aflejringer og snavs på apparatet forringer de bevægelige deles funktion. Rens apparatet umiddelbart efter brug.

1. Smør de følgende dele med en tyndflydende olie og kontroller for let gang:
 - Hjulenes lejer
 - Alle metaldele for at beskytte dem mod korrosion

13 GARANTI

Inden for den lovbestemte reklamationsperiode reparerer eller udskifter vi efter eget skøn eventuelle materiale- eller fabrikationsfejl på maskinen. Reklamationsperioden bestemmes af loven i det land, hvor maskinen er købt.

Vores garanti gælder kun, hvis:

- brugsanvisningen følges
- maskinen behandles korrekt
- der bruges originale reservedele

Følgende er ikke omfattet af garantien:

- Lakskader, der skyldes normal slitage
- Sliddele, der er markeret med ramme xxxxxx (x) på reservedelslisten

Garantiperioden begynder med købet foretaget af den første slutforbruger. Datoen på købskvitteringen er gældende. Kontakt forhandleren, hvor maskinen er købt, eller den nærmeste autoriserede kundeservice. Medbring denne erklæring og den originale købskvittering. Denne erklæring berører ikke købers lovbestemte rettigheder over for sælger på grund af mangler.

9 TRANSPORT

Overhold sikkerhedsanvisningerne (se *kapitel 3 "sikkerhedsanvisninger"*, Side 50).

10 OPBEVARING

1. Rengør apparatet grundigt.
2. Opbevar så vidt muligt apparatet på et tørt sted.
3. Sikr apparatet, så det ikke kan rulle væk.

11 BORTSKAFFELSE

- Bortskaf apparatet iht. de lokale bestemmelser.
- Bortskaf ubetinget emballagen korrekt for at beskytte miljøet.

12 KUNDESERVICE/SERVICE

Henvend dig til nærmeste AL-KO serviceværksted ved spørgsmål til garanti, reparation eller reservedele. Disse oplysninger findes på internettet på adressen:

www.al-ko.com/service-contacts



